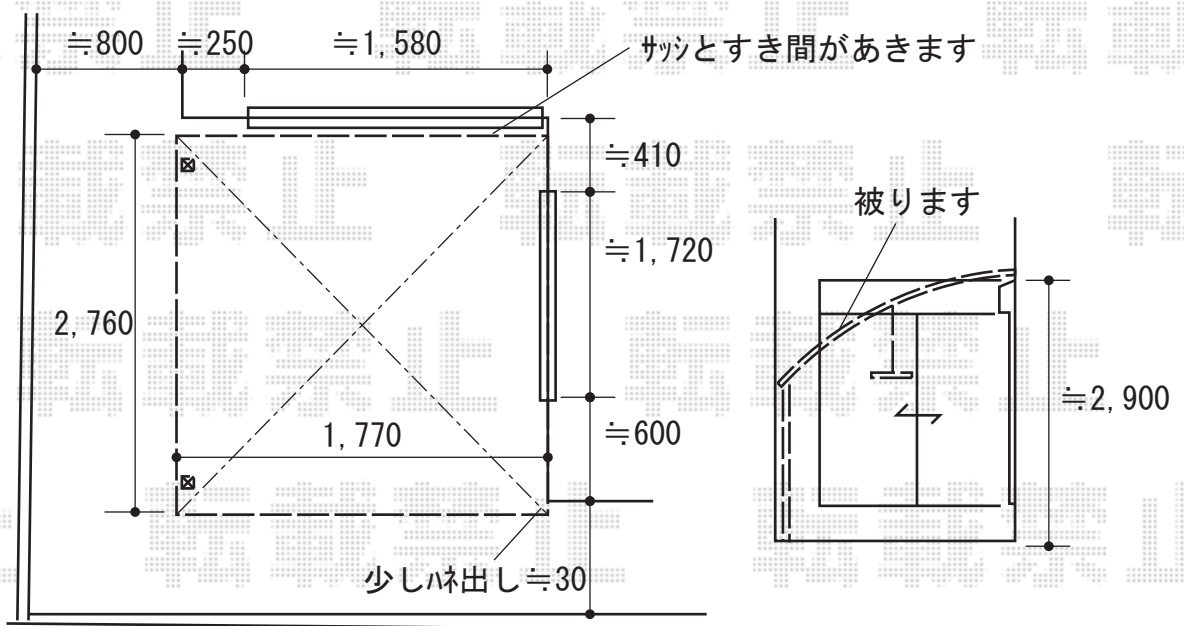


テラス屋根 施工概略図

Value Select プレシオステラスII R型 テラスタイプ 単体 積雪～20cm対応
 間口= 関東間1.5間 (柱芯々2,575mm 屋根幅2,760mm)
 出幅= 6尺 (1,770mm)
 色: ノーブルステン
 屋根材: ポリカーボネート (ガラスマット)
 柱仕様: 柱標準タイプ (柱2本) *ロング柱
 施工方法: 上止め仕様

Value Select プレシオステラスII 吊り下げ式物干し ロング
 色: ノーブルステン
 入り数: 2本入り×1セット



2019-6-615824

担当者

中島