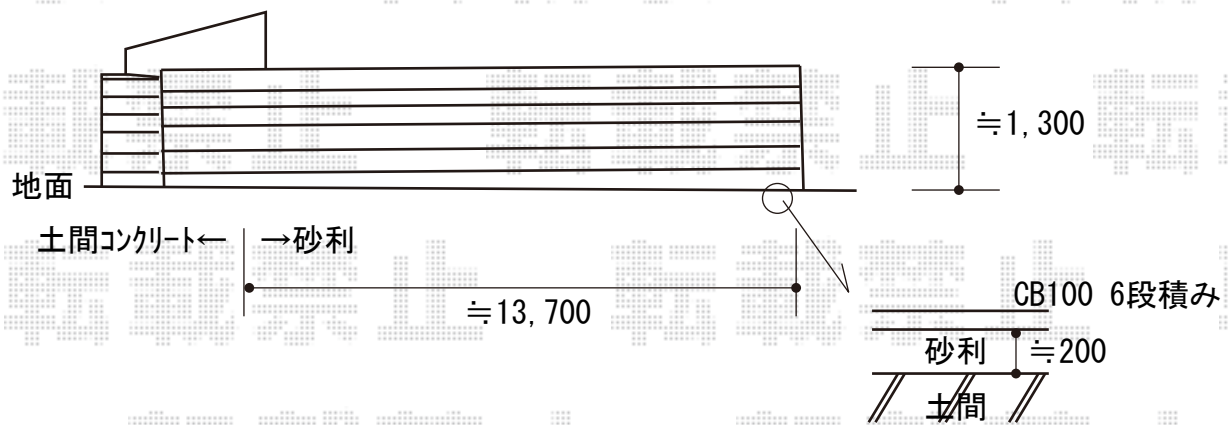


フェンス 施工概略図

Value Select ミエーネフェンス 目隠しルーバータイプ 2段支柱 自立建て用
本体1枚 (W×H) = T100(1,975×920mm) × 14枚
2段支柱(独立専用) : T190(1,922.5mm) × 8本
端部キャップ : × 2セット
色 : ブライトシルバー



2019-6-615931

担当者

安田