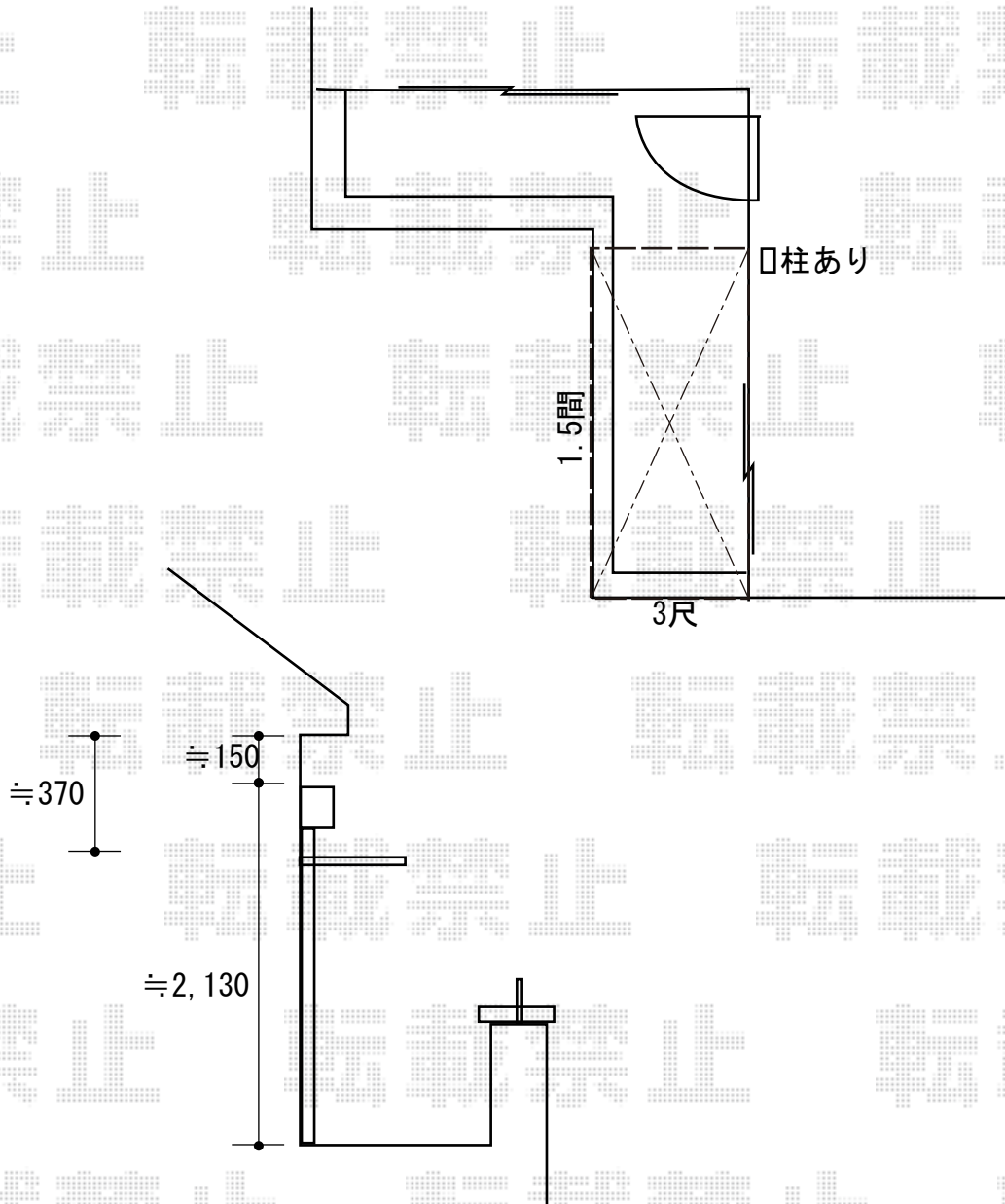


エクステリア工事 施工概略図

LIXIL スピーネ F型 ルーフタイプ 単体 積雪~20cm対応
間口= 関東間1.5間 (柱芯々2,530mm 屋根幅2,750mm)
出幅= 3尺 (885mm)
色: シャイングレー
屋根材: ポリカーボネート (クリアブラウン)
柱仕様: 柱無しタイプ
施工方法: 上止め仕様
オプション: 吊下げ物干しAセット 標準2本入り・
吊下げ物干し取付け桟×2セット/92° エルボ



2019-6-616618	担当者	丸山
---------------	-----	----