

バルコニー屋根 施工概略図

YKK AP ソラリア R型 屋根タイプ 単体 積雪～20cm対応
間口= メーター2.0間 (柱芯々3,718mm 屋根幅4,030mm)
出幅= 5尺 (1,470mm)

色 : プラチナステン

屋根材 : 熱線遮断ポリカーボネート (クリアマット調)

柱仕様 : 柱奥行移動タイプ (柱2本)

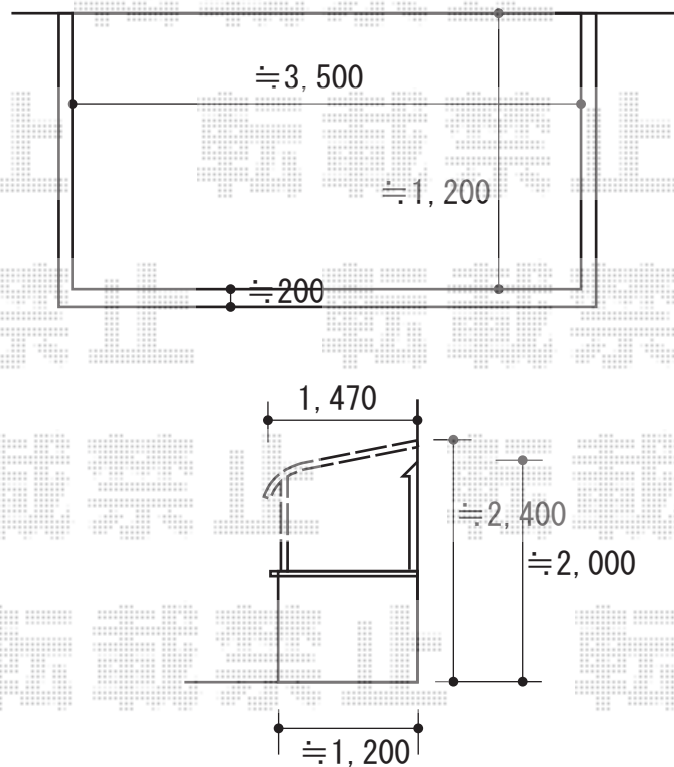
施工方法 : 上止め仕様

躯体式バルコニー取付部品 : 中間用×2セット

YKK AP ソラリア 吊り下げ式固定物干し 標準*アルミ物干し竿無し

色 : プラチナステン

入り数 : 2本入り×1セット



2019-6-617255

担当者

中島