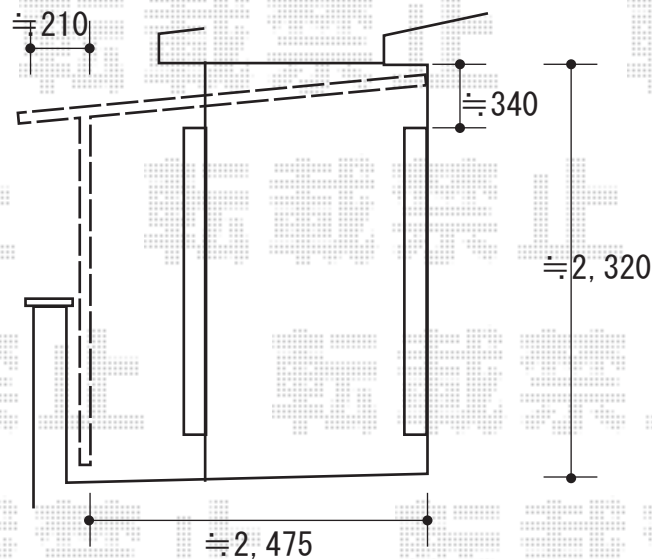
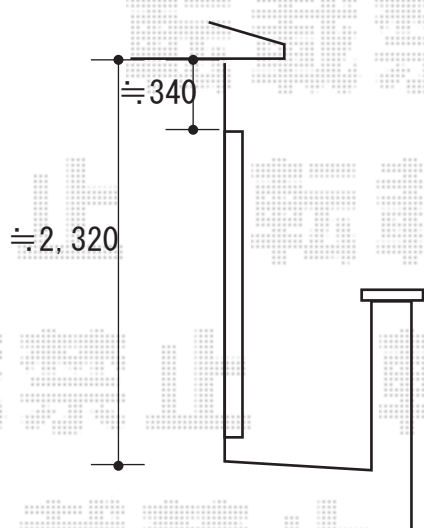
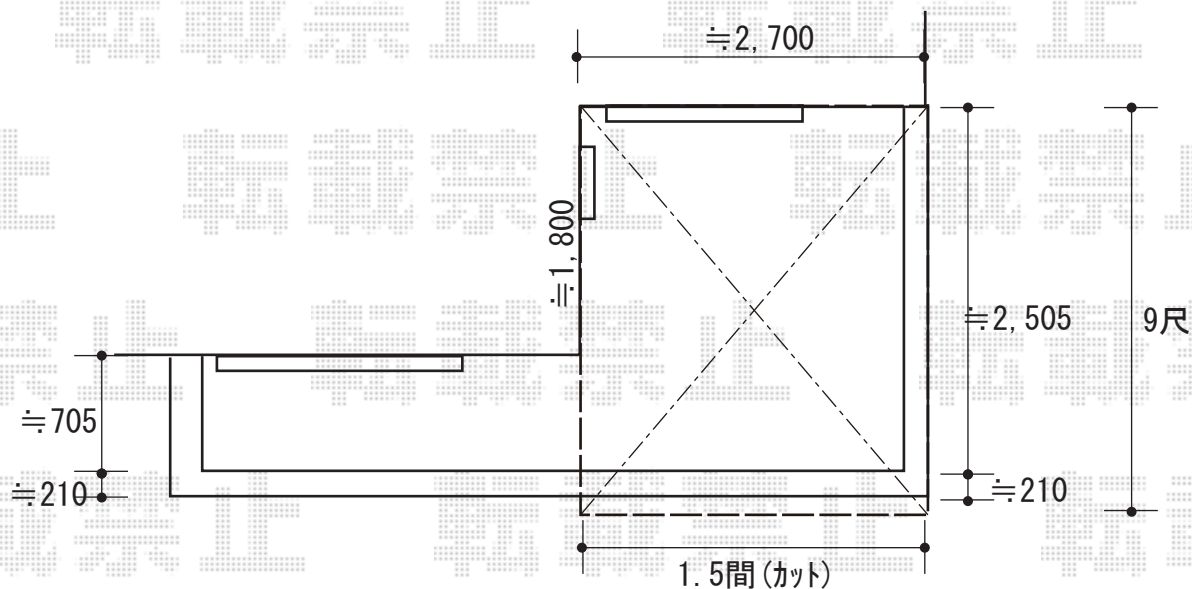


エクステリア工事 施工概略図

LIXIL(トステム) パワーアルファ F型 屋根タイプ 単体 積雪~30cm対応
 間口= メーター3000 (方杖芯々3,000mm 屋根幅3,380mm) ・出幅= 9尺 (2,685mm)
 色: シャイングレー ・屋根材: ポリカーボネート (クリアマット・すりガラス調)
 柱仕様: 出幅自在桁タイプ (柱2本) *標準柱仕様 ・施工方法: 1スパン下止め仕様
 柱固定部品仕様: 中間用×2セット



2019-6-617734

担当者

丸山