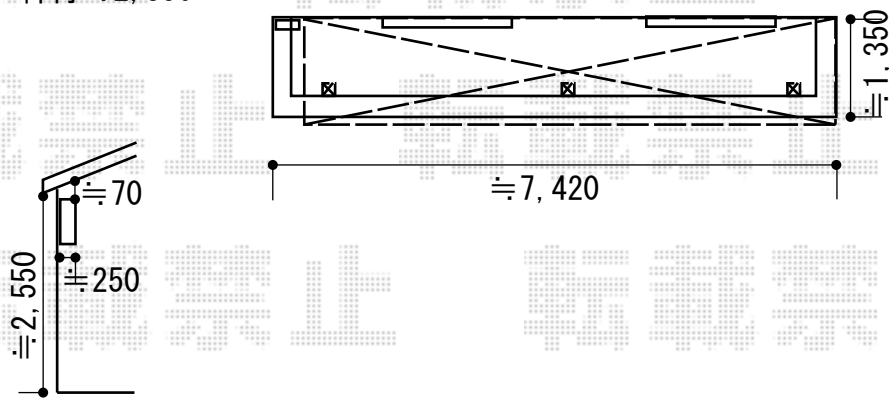


バルコニー屋根 施工概略図

YKK AP ソラリア R型 屋根タイプ 連棟 積雪～20cm対応
間口= 関東間4.0間[2.0+2.0間] (柱芯々6,998mm 屋根幅7,310mm)
出幅= 5尺 (1,470mm) 色: ピュアシルバー
屋根材: 熱線遮断ポリカーボネート (クリアマット調)
柱仕様: 柱奥行移動タイプ (柱3本)
施工方法: 下止め仕様
躯体式バルコニー取付部品: 中間用×3

笠木 ≒210

軒付 ≒2,350



2019-6-618066

担当者

村上 (公)