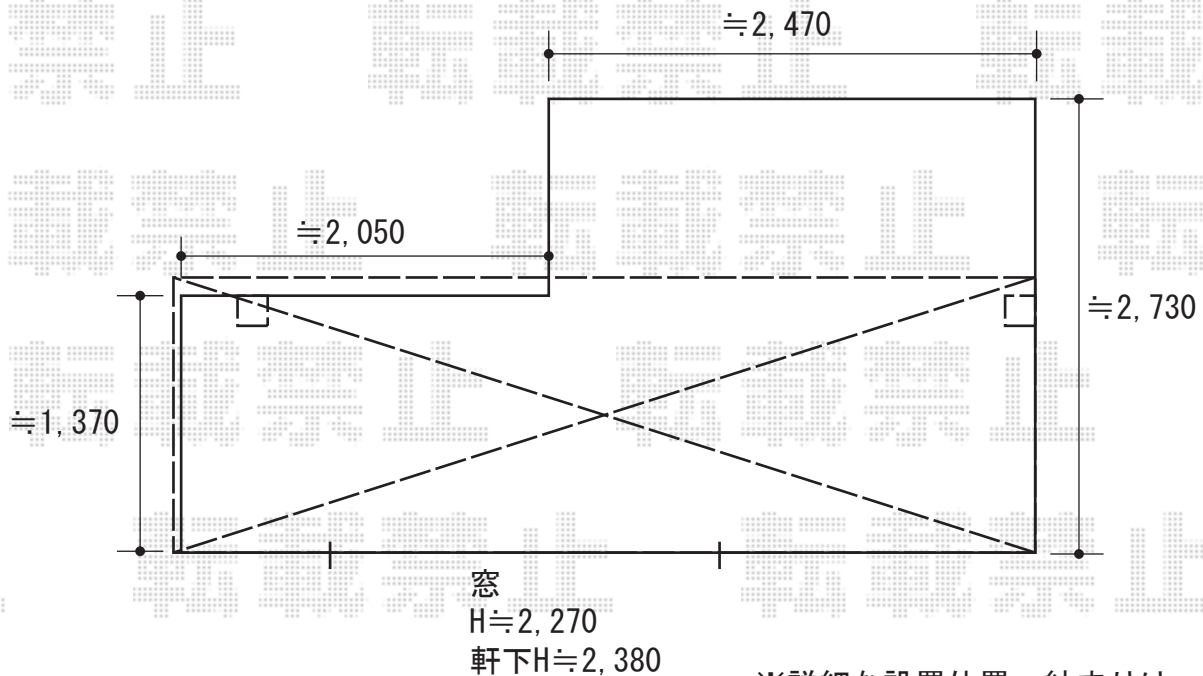


# バルコニー屋根 施工概略図

YKK AP ソラリア F型 屋根タイプ 単体 積雪~20cm対応  
間口= 関東間2.5間 (柱芯々4,268mm 屋根幅4,580mm)  
出幅= 5尺 (1,470mm)  
色 : プラチナステン  
【未定】屋根材 : 【仮】ポリカーボネート (トーマイマツト)  
柱仕様 : 柱奥行移動タイプ (柱2本)  
施工方法 : 上止め仕様  
躯体式バルコニー取付部品 : 中間用B×2

YKK AP ソラリア用 吊り下げ式【仮】固定物干し \*アルミ物干し竿【仮】無し  
【未定】仕様 : 幅【仮】標準/長さ【仮】標準/2本入り  
色 : プラチナステン



※詳細な設置位置・納まりは  
施工時再度お打合せくださいませ

2019-6-618572	担当者	中島
---------------	-----	----