

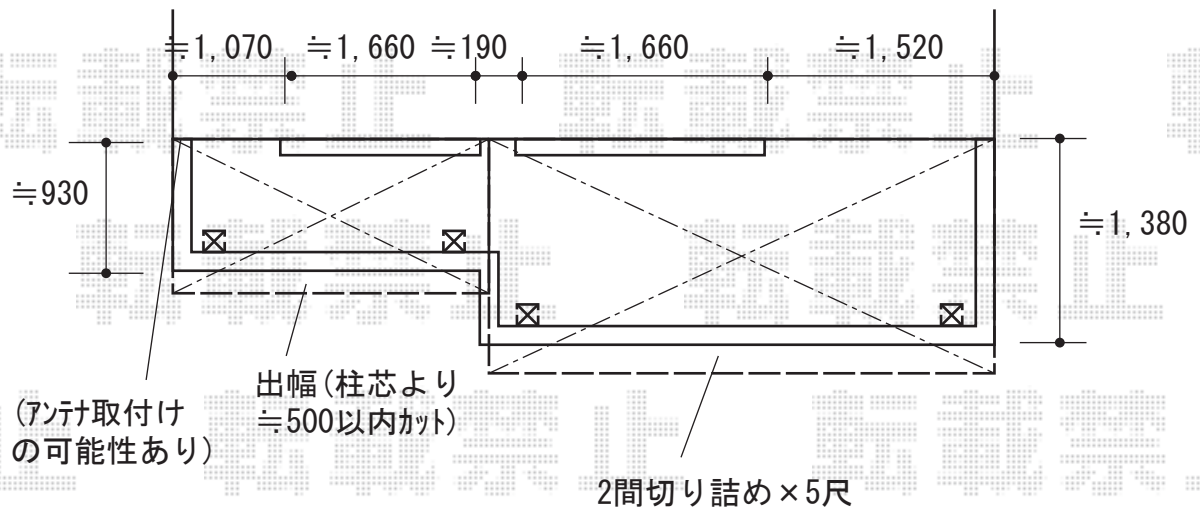
バルコニー屋根 施工概略図

YKK AP <A>ソラリア F型 屋根タイプ 単体 積雪~20cm対応
 間口= 関東間1.5間 (柱芯々2,448mm 屋根幅2,760mm)
 出幅= 4尺 (1,170mm)
 色: ピュアシルバー
 屋根材: 熱線遮断ポリカーボネート (クリアマット調)
 柱仕様: 柱奥行移動タイプ (柱2本)
 施工方法: 上止め仕様
 躯体式バルコニー取付部品: 中間用×2

YKK AP <A>ソラリア 吊り下げ式固定物干し 標準 2本入り×1セット *竿無し
 色: ピュアシルバー

YKK AP ソラリア F型 屋根タイプ 単体 積雪~20cm対応
 間口= 関東間2.0間 (柱芯々3,358mm 屋根幅3,670mm)
 出幅= 5尺 (1,470mm)
 色: ピュアシルバー
 屋根材: 熱線遮断ポリカーボネート (クリアマット調)
 柱仕様: 柱奥行移動タイプ (柱2本)
 施工方法: 上止め仕様
 躯体式バルコニー取付部品: 中間用×2

YKK AP ソラリア 前面奥行違い用部材【RTC-TVA】×1



2019-6-619084

担当者

中島