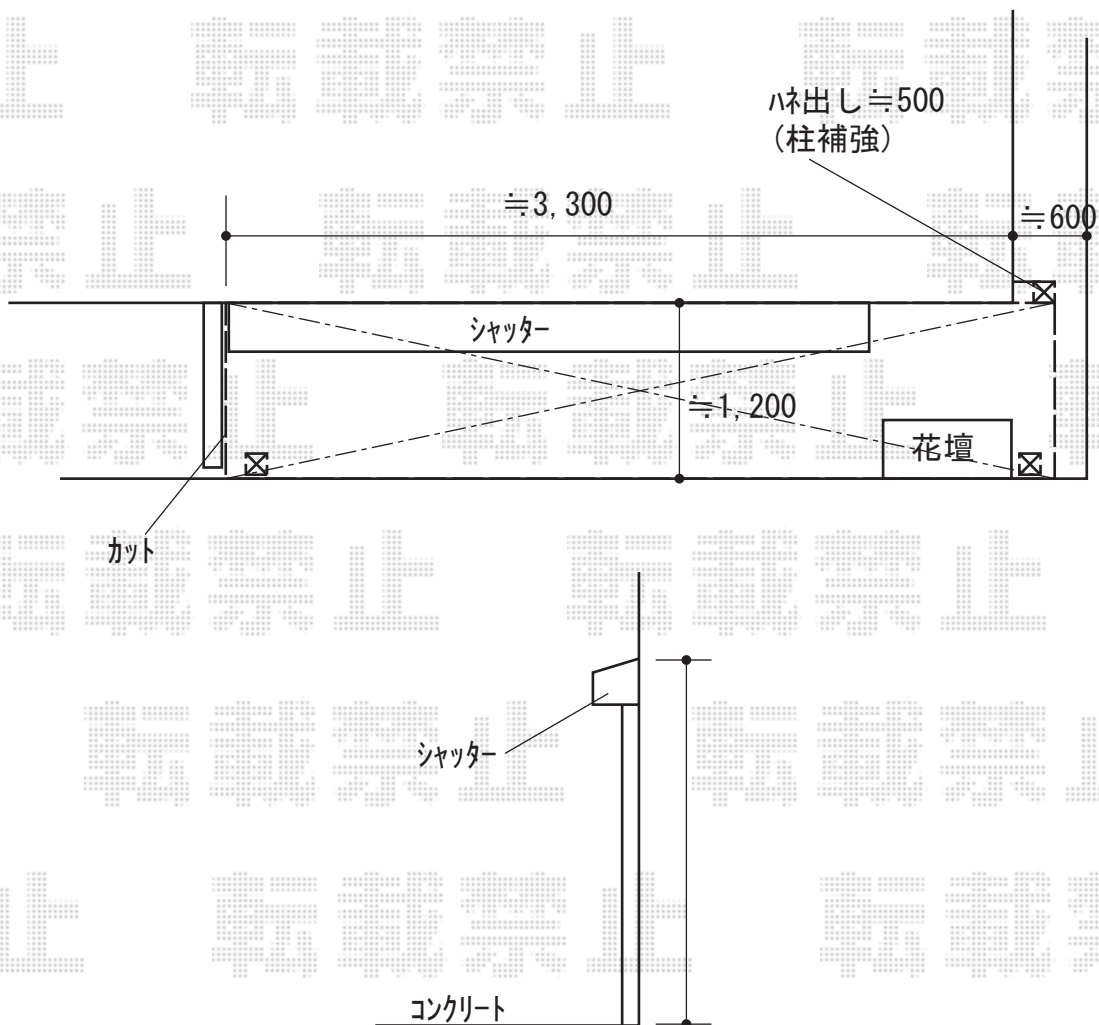


テラス屋根 施工概略図

YKK AP ソラリア R型 テラスタイプ 単体 積雪~20cm対応 ※張り出し納まり  
間口= 関東間2.0間 (柱芯々3,485mm 屋根幅3,670mm)  
出幅= 4尺 (1,170mm)  
色: プラチナステン  
屋根材: ポリカーボネート (トーマイマット)  
柱仕様: 柱標準タイプ (柱2本)\*ロング柱  
施工方法: 上止め仕様  
追加部材: 張り出し納まり対応部材一式



2019-6-619473

担当者

中島