

カーポート 施工概略図

Value Select ソリッドポート 積雪～20cm対応

幅= 2,692mm

奥行= 5,028mm

色：【未定】

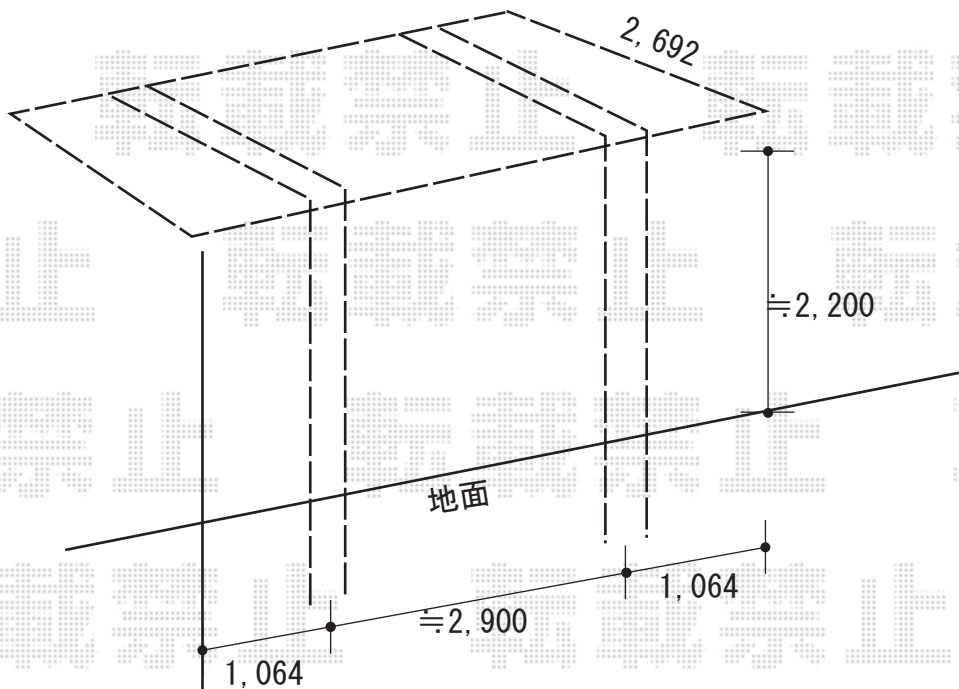
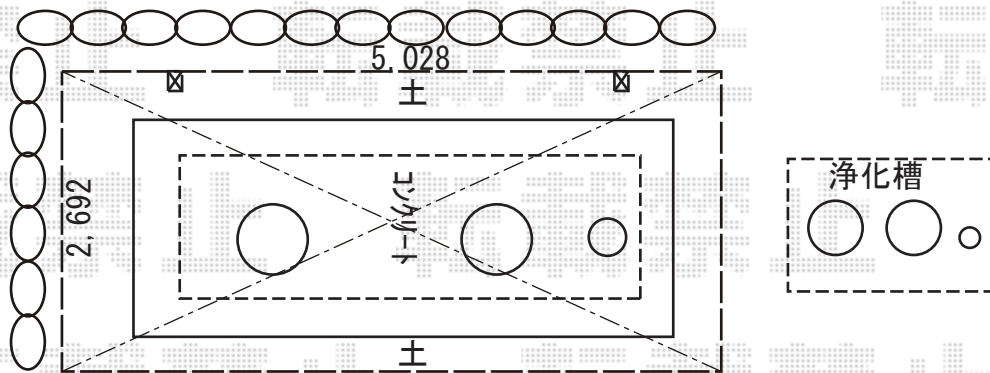
屋根材：ポリカーボネート（クリアブルー）

柱仕様：ロング柱仕様（有効高 約2,200mm）

Value Select 【商品販売】ソリッドポート 屋根材ホルダー 単体用×1セット

色：【未定】

道路



2019-6-619763

担当者

伊野