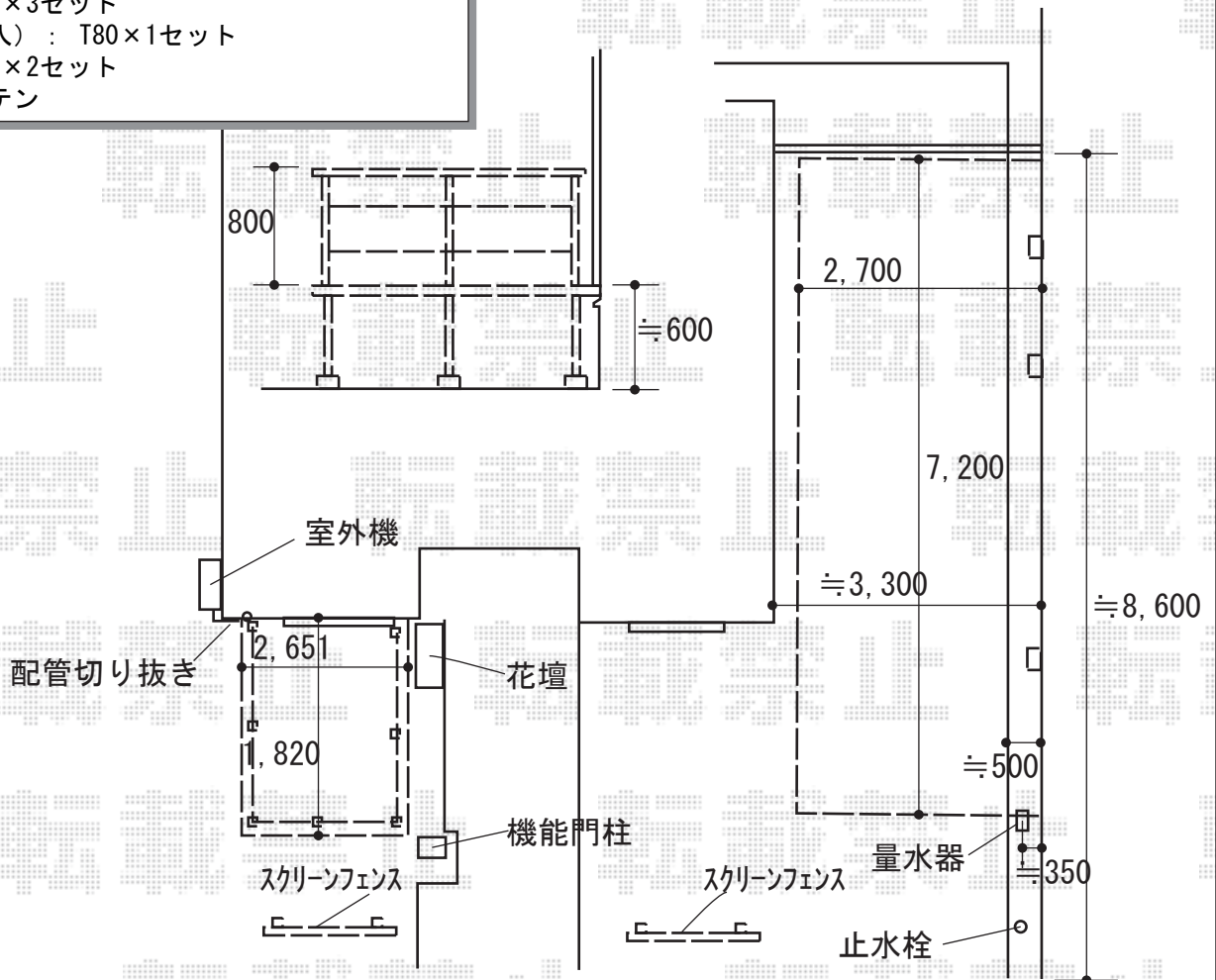


エクステリア 施工概略図

YKK AP レイナポートグラン 延長 積雪～20cm対応
 幅= 2,700mm
 奥行= 7,200mm
 色： プラチナステン
 屋根材： 熱線遮断ポリカーボネート(クリアマット)
 柱仕様： ハイルーフ柱仕様 (有効高 約2,350mm)

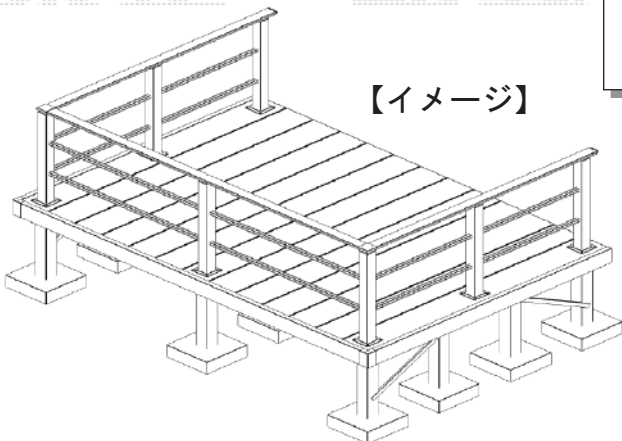
YKK AP リウッドデッキ 200
 間口= 1.5間(2,651mm)
 出幅= 6尺(1,820mm) 色： レッドブラウン
 床板： 縦貼り 幕板： 標準幕板
 束柱： Hタイプ(550～700mm) (色： プラチナステン)

YKK AP ルシアスデッキフェンスB03型 横格子2本タイプ
 笠木： 2スパン用×3
 笠木部品： 端部キャップ×1セット
 横格子(2本入)： T80/08用×4 12用×2
 中柱セット： T80×3セット
 端柱セット(2本入)： T80×1セット
 角柱セット： T80×2セット
 色： プラチナステン



YKK AP ルシアススクリーンフェンスS03型 自由柱仕様
 単体セット： T180 (1,994×1,644mm) × 2セット
 色： キャラメルチーク

【イメージ】



2019-6-619869

担当者

伊野