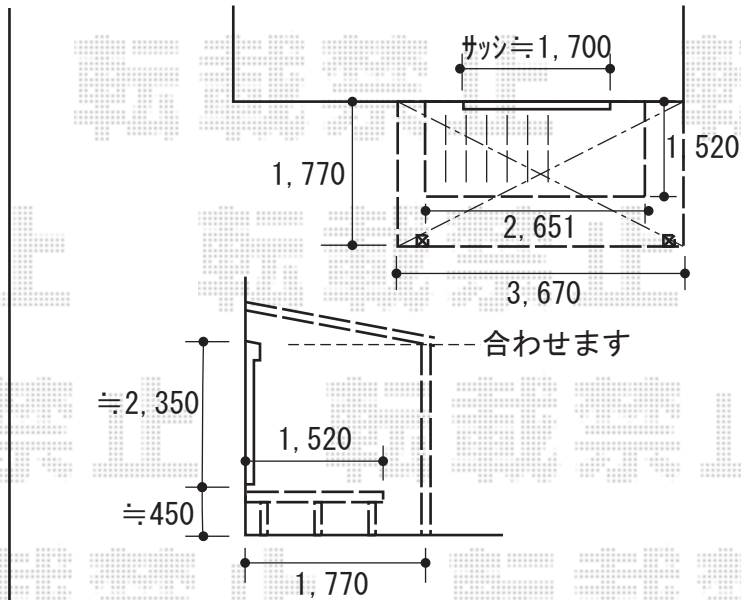


ウッドデッキ 施工概略図

YKK AP ソラリア F型 テラスタイプ 単体 積雪~20cm対応
間口= 関東間2.0間 (柱芯々3,485mm 屋根幅3,670mm)
出幅= 6尺 (1,770mm)
色: プラチナステン
屋根材: 熱線遮断ポリカーボネート (クリアマット調)
柱仕様: 柱標準タイプ (柱2本) / ロング柱仕様
施工方法: 上止め仕様

YKK AP ソラリア 吊り下げ式固定物干し 標準
色: プラチナステン
数量: 2本入り×1セット

YKK AP リウッドデッキ 200
間口= 1.5間 (2,651mm)
出幅= 5尺 (1,520mm)
色: ホワイトブラウン
床板: 縦貼り
幕板: 標準幕板
束柱: Tタイプ (400~550mm) (色: プラチナステン)



※納まりはイメージです。

2019-6-619981

担当者

木附