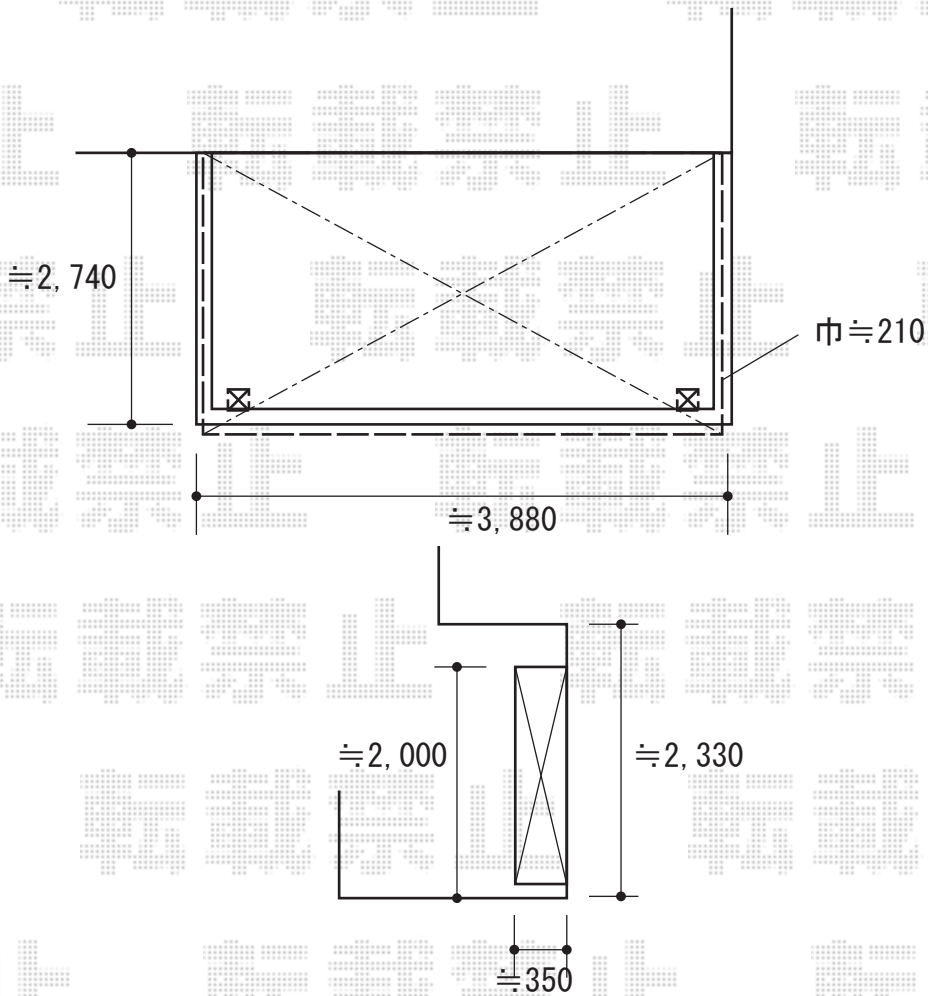


バルコニー屋根 施工概略図

YKK AP ソラリア F型 1500 屋根タイプ 単体 積雪~50cm対応
間口= 関東間2.0間 (柱芯々3,358mm 屋根幅3,670mm)
出幅= 9尺 (2,670mm)
色: プラチナステン
屋根材: 熱線遮断ポリカーボネート (クリアマット調)
柱仕様: 柱奥行移動タイプ (柱2本)
施工方法: 下止め仕様
躯体式バルコニー取付部品: 中間用×2

YKK AP ソラリア 吊り下げ式 上下可動物干し本体 着脱機能【仮】なし
標準2本入り×1セット (竿無し) 色: プラチナステン



2019-6-620706

担当者

細川