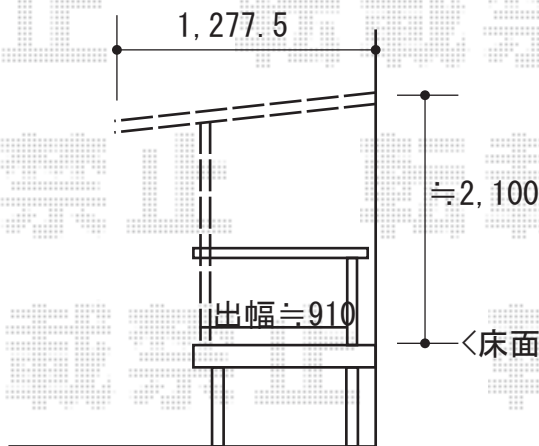
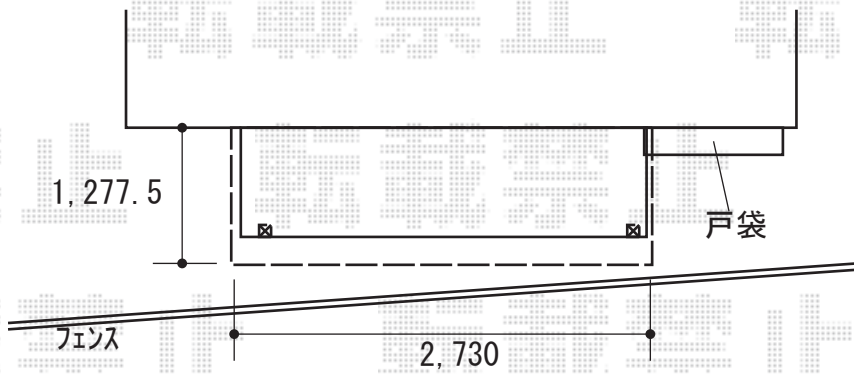


テラス屋根工事 施工概略図

LIXIL スピーネ F型 テラスタイプ 単体 積雪~20cm対応
間口= 関東間1.5間 (柱芯々2,530mm 屋根幅2,750mm)
出幅= 4尺 (1,185mm)
色: オータムブラウン
屋根材: ポリカーボネート (クリアマット・すりガラス調)
柱仕様: 出幅自在桁タイプ (柱2本)
施工方法: 下止め仕様
追加部材: 70柱直付金具B【YFBG871】×1セット



2019-6-621010

担当者

細川