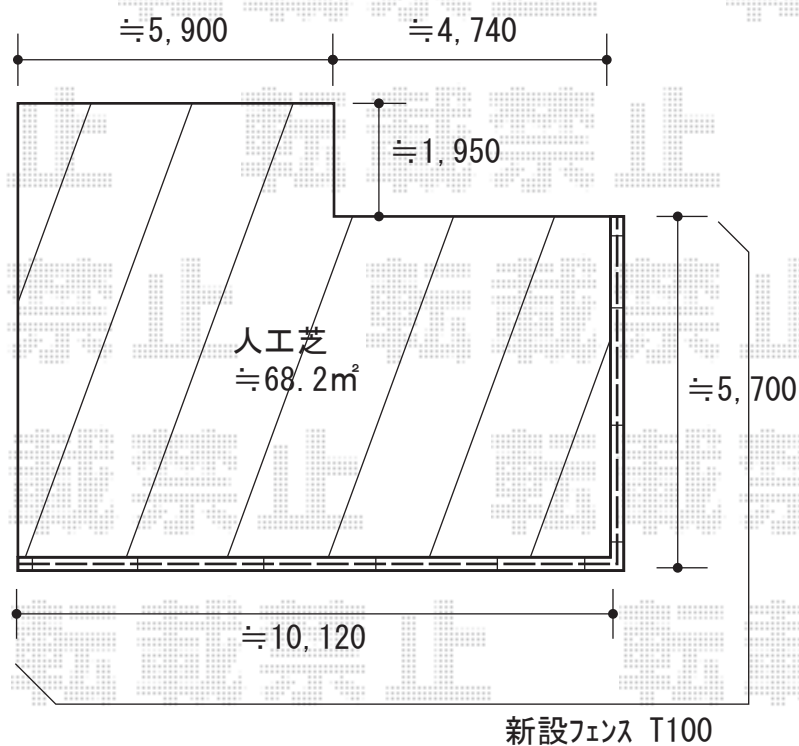


フェンス 施工概略図

Value Select モクアルフェンス 横板タイプ 自由柱施工
本体1枚 (W×H) = T100 (1,975×920mm) × 8枚
自由柱 : T100 × 10本
目隠しコーナー継手 : T100 × 1セット
端部カバー : T100 × 1セット
端部キャップ : (1組4個入) × 1セット
色 : 【未定】



2019-6-621237

担当者

安田