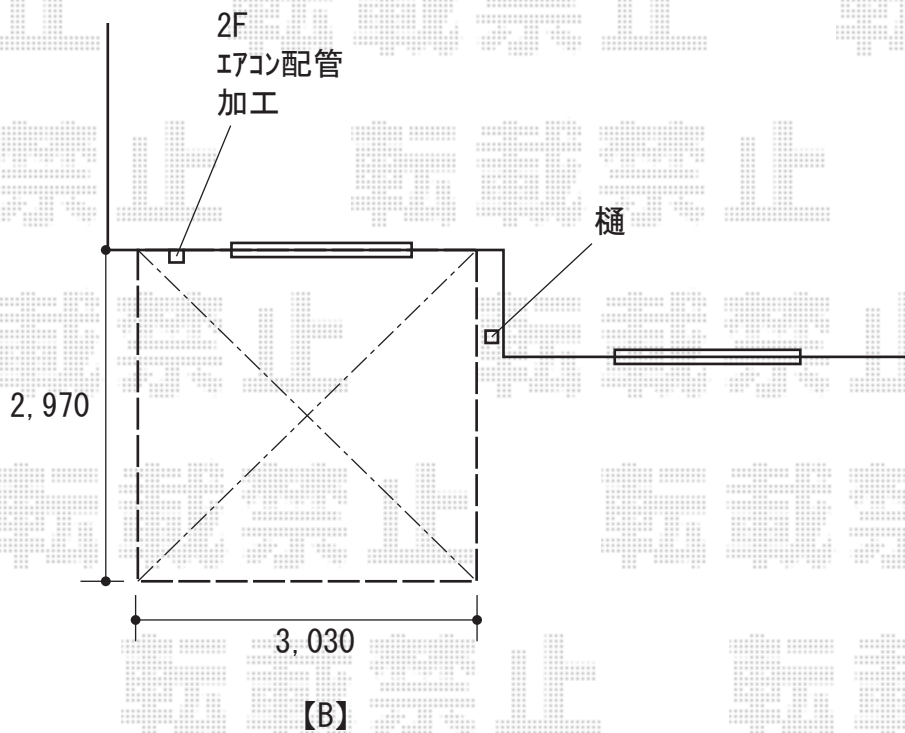


テラス屋根 施工概略図

YKK AP 【B】 ソラリア F型 テラスタイプ 単体 積雪～20cm対応  
間口= メーター1.5間 (柱芯々2,845mm 屋根幅3,030mm)  
出幅= 10尺 (2,970mm)  
色: ホワイト  
屋根材: 熱線遮断ポリカーボネート (クリアマット調)  
柱仕様: 柱標準タイプ (柱2本)  
施工方法: 上止め仕様



2019-6-621427

担当者

中島