

カーポート・バルコニー屋根 施工概略図

Value Select プレシオサポート 積雪~20cm対応

幅= 2,700mm

奥行= 5,052mm

色： チャコールブラック

屋根材： 熱線遮断ポリカーボネート（スカイブルーマット調）

柱仕様： 【仮】ハイルーフ柱仕様（有効高 約2,250mm）

YKK AP ソラリア R型 1500 屋根タイプ 単体 積雪~50cm対応

間口= メーター1.5間（柱芯々2,718mm 屋根幅3,030mm）

出幅= 8尺（2,370mm）

色： カームブラック

屋根材： 熱線遮断ポリカーボネート（アースブルーマット調）

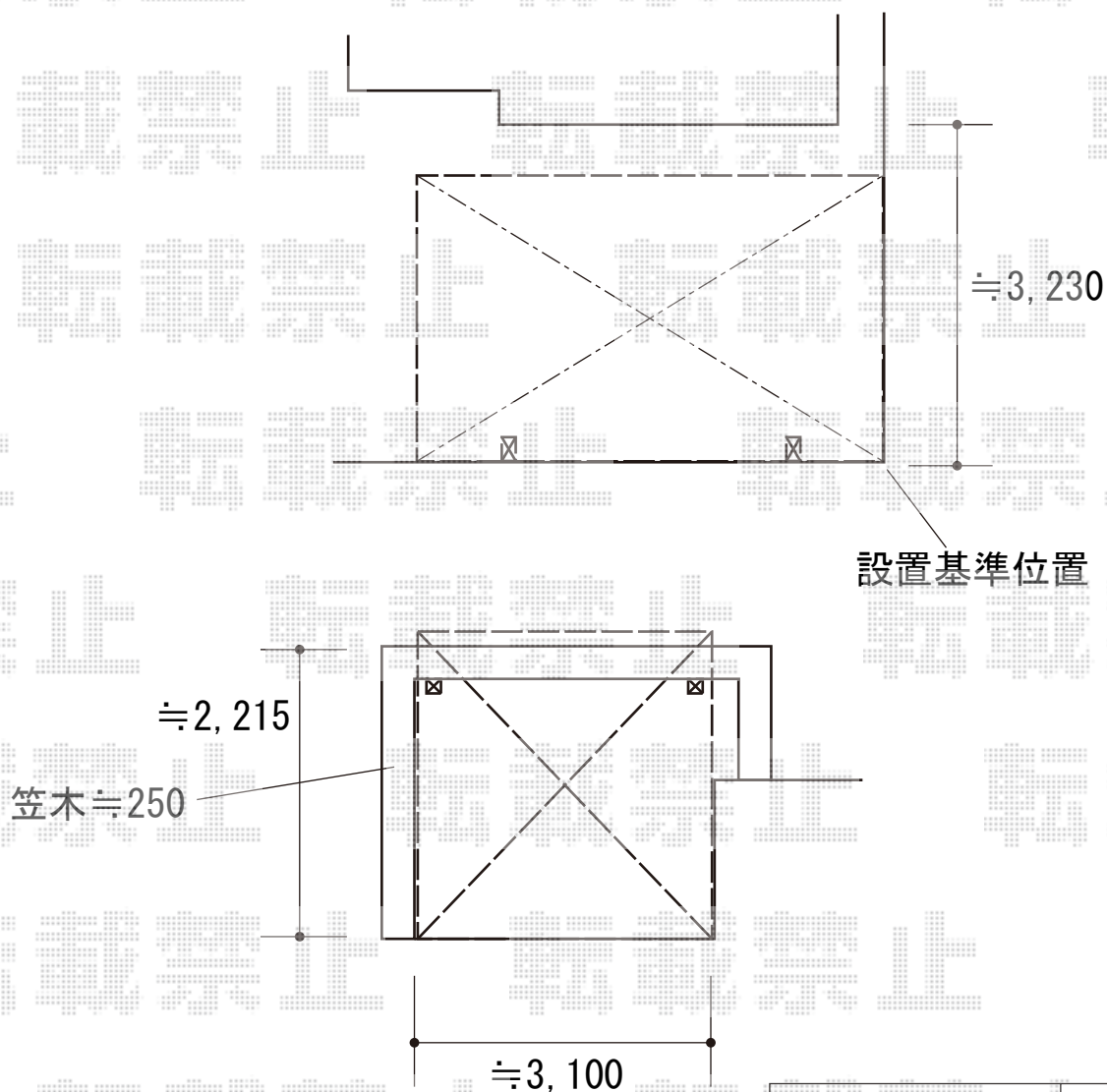
柱仕様： 柱奥行移動タイプ（柱2本）

施工方法： 上止め仕様

躯体式バルコニー取付部品： 中間用×3個

YKK AP ソラリア 吊り下げ式固定物干し 【仮】標準 2本入×1セット

色： カームブラック



2019-6-621578

担当者

細川