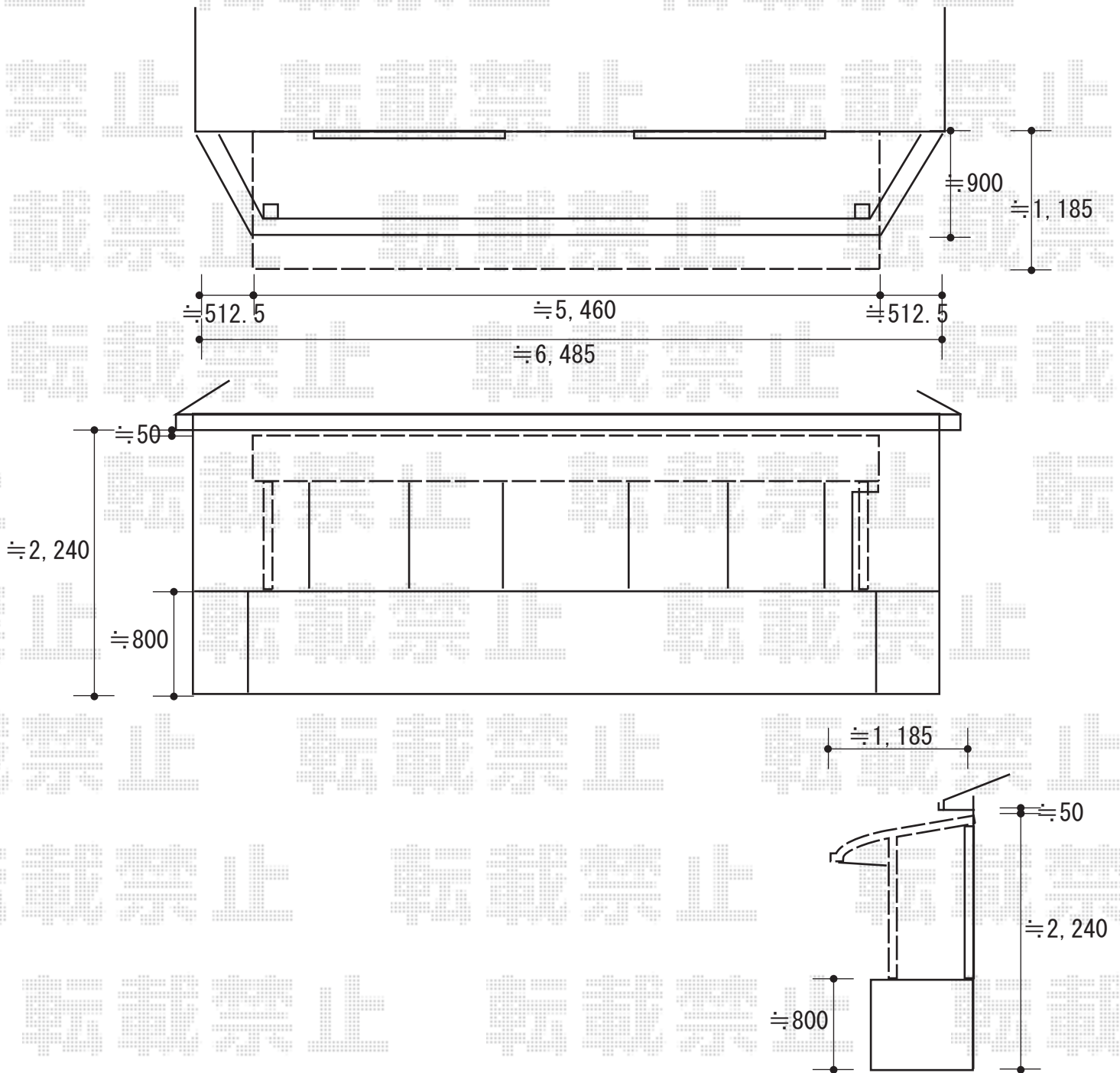


バルコニー屋根 施工概略図

YKK AP ソラリア R型 ルーフタイプ 連棟 積雪~20cm対応  
 間口= 関東間3.0間 (方杖芯々5,460mm 屋根幅5,535mm)  
 出幅= 4尺 (1,170mm)  
 色: ホワイト  
 屋根材: ポリカーボネート (アースブルー)  
 柱仕様: 柱無しタイプ  
 施工方法: 下止め仕様



2019-6-621699

担当者

木挽