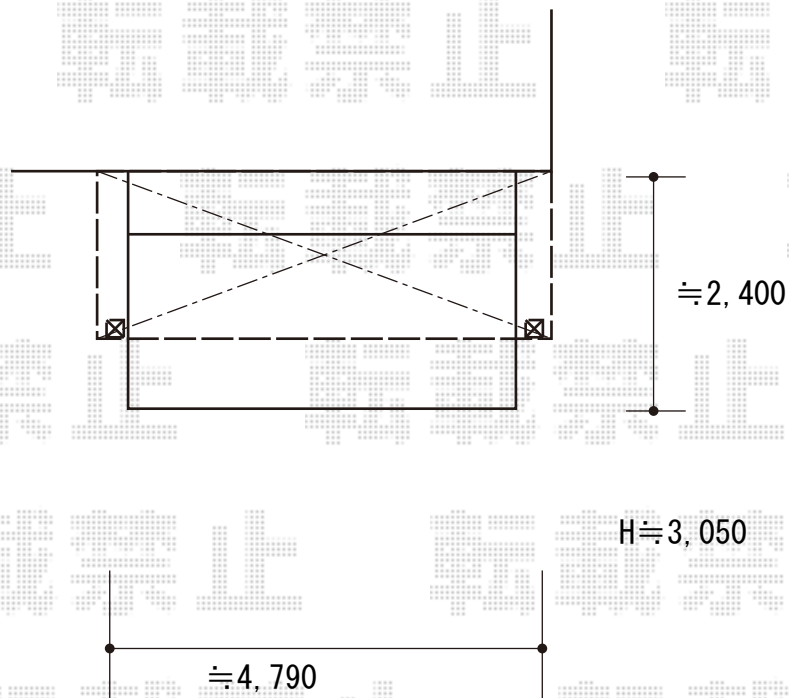


テラス屋根 施工概略図

LIXIL スピーネ R型 テラスタイプ 単体 積雪~20cm対応  
間口= メーター5000通し (柱芯々4,800mm 屋根幅5,020mm)  
出幅= 5尺 (1,485mm)  
色: シャイングレー  
屋根材: 熱線吸収ポリカーボネート (クリアマットS・すりガラス調)  
柱仕様: 柱位置固定タイプ (柱2本)\*ロング柱  
施工方法: 上止め仕様

LIXIL スピーネ 吊り下げ物干し【仮】Aセット 標準 2本入り×1セット  
色: シャイングレー



2019-6-622086

担当者

中島