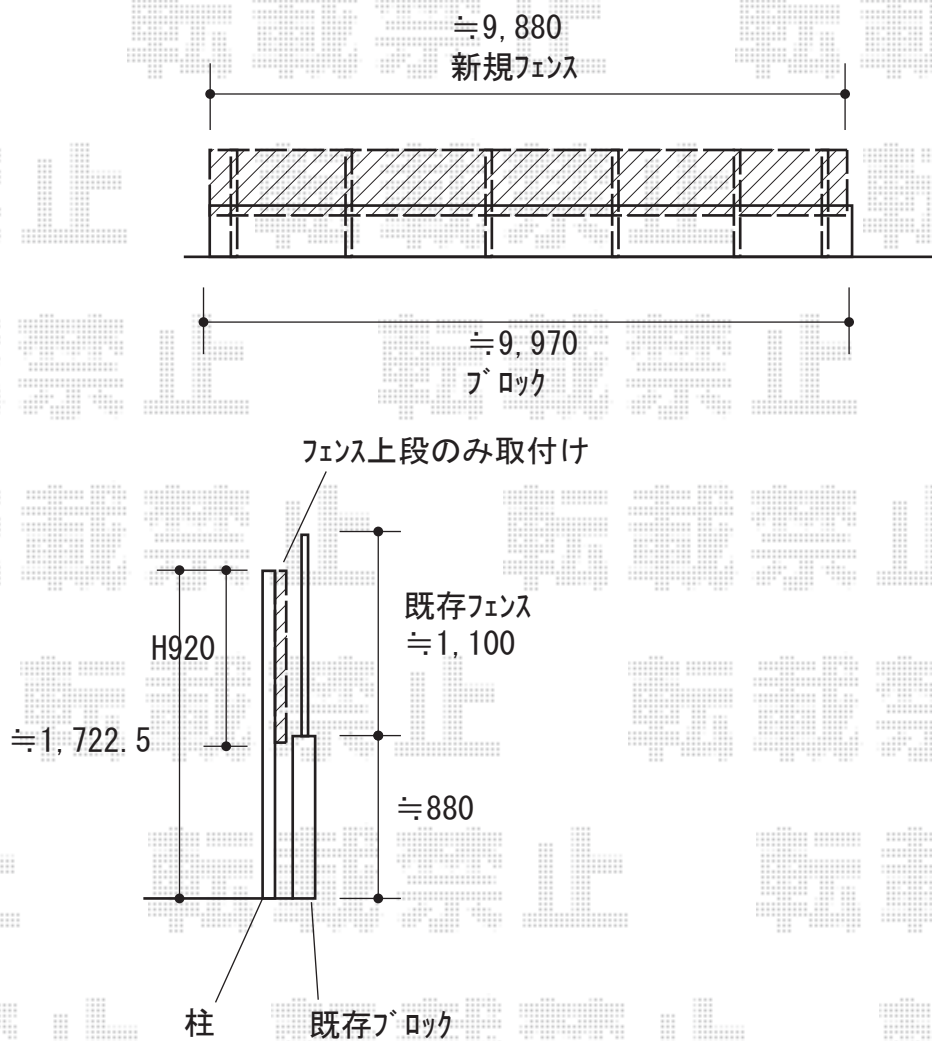


フェンス 施工概略図

Value Select ミエーネ目隠しルーバーフェンス 上段のみ設置 自立建て用
本体1枚 (W×H) = T100 (1,975×920mm) × 5枚
2段支柱 (独立専用) : T170 (1,722.5mm) × 6本
端部キャップ : (1組4個入) × 1セット
色 : チャコールブラック



2019-6-622272

担当者

細川