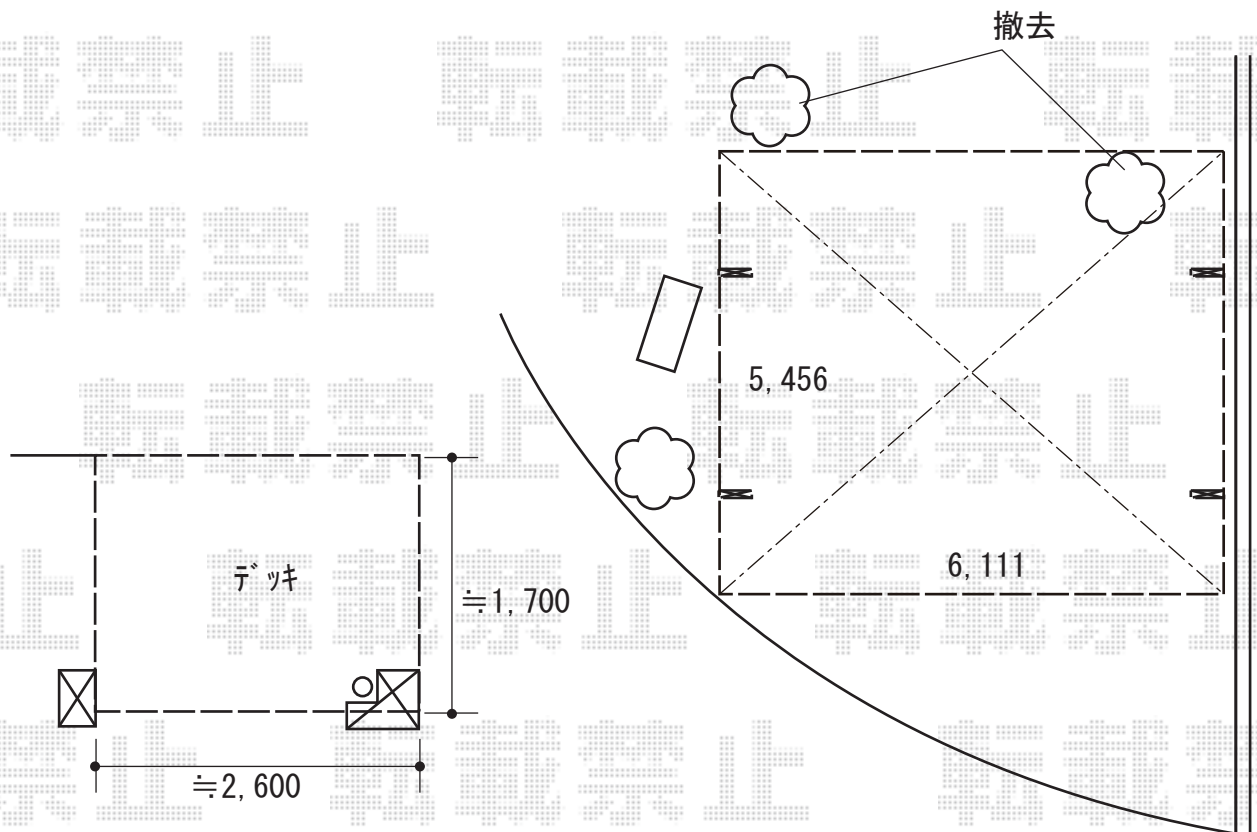


カーポート+ウッドデッキ 施工概略図

YKK AP 【1】 レオンポートneo 2台用 角柱4本柱 積雪~50cm対応
幅= 6,111mm
奥行= 5,456mm
色： ピュアシルバー
屋根材： スチール折板（シルバー/ペフ無）*別途算出
柱仕様： 標準柱仕様（有効高 約2,350mm）
横材： 無し

YKK AP 【2】 リウッドデッキ 200
間口= 1.5間(2,651mm)
出幅= 6尺(1,820mm)
色： ナチュラルブラウン
床板： 縦貼り
幕板： 標準幕板
束柱： Tタイプ(400~550mm)（色： カームブラック）
追加部材： デッキ材上止め固定ねじ

YKK AP 【2】 デッキ納まり用テラス柱カバー
樋穴なし： ×1セット



2019-6-622344

担当者

新西