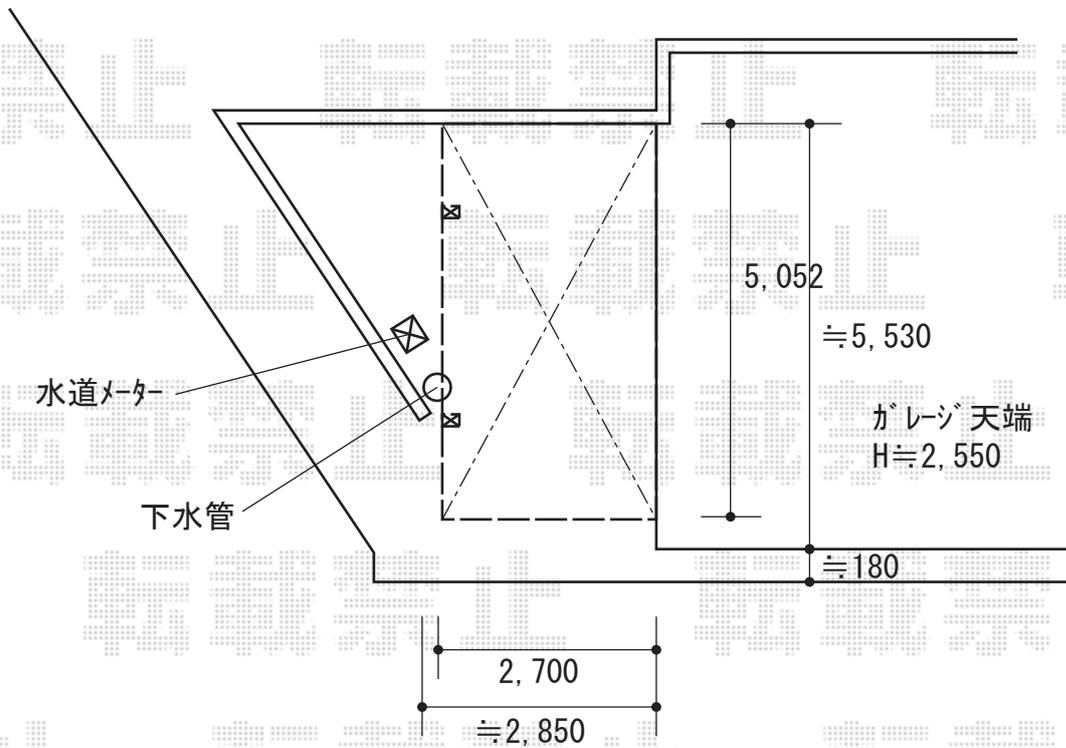


カーポート 施工概略図

Value Select プレシオスポート 積雪～20cm対応  
幅= 2,700mm  
奥行= 5,052mm  
色： ノーブルステン  
屋根材： 熱線遮断ポリカーボネート（スカイブルーマット調）  
柱仕様： 標準柱仕様（有効高 約1,800mm）



2019-6-622423

担当者

伊野