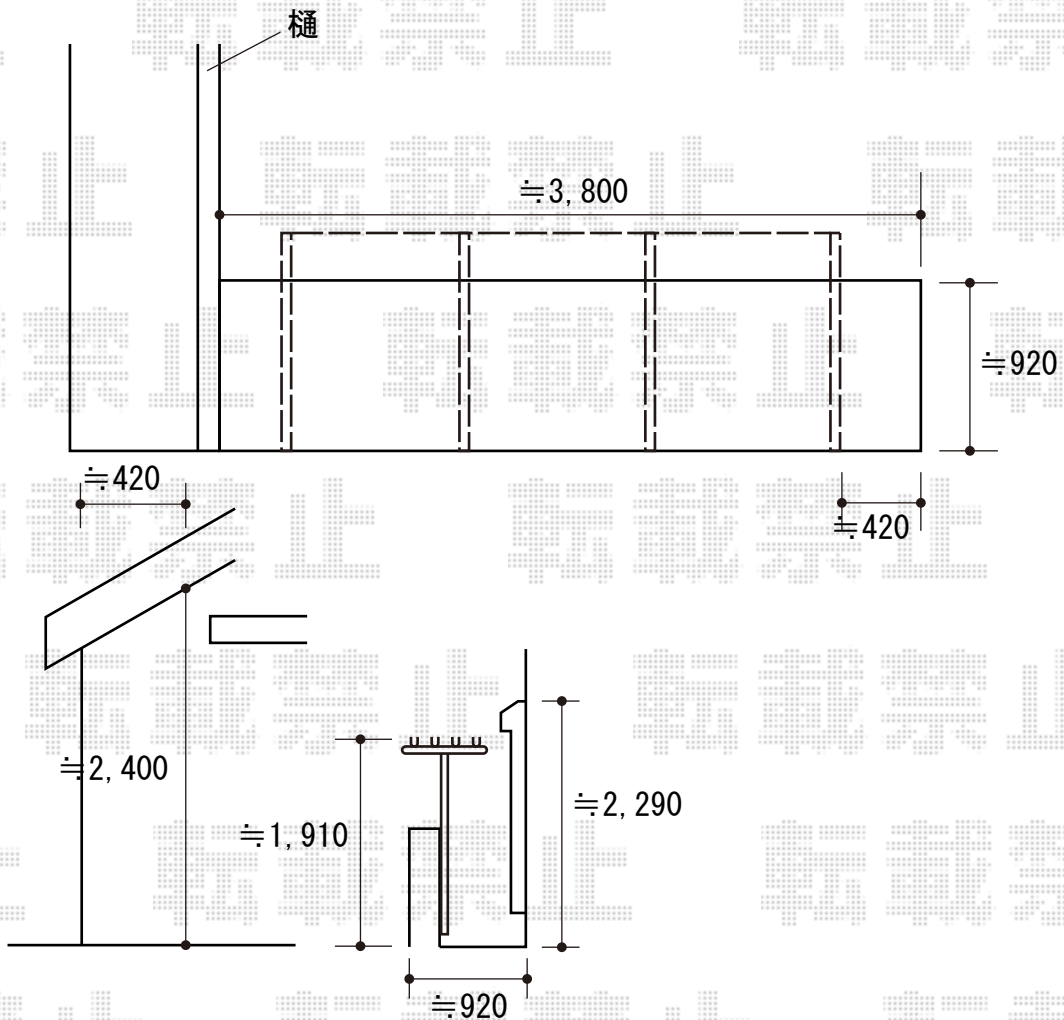


# バルコニー屋根 施工概略図

YKK AP ソラリア F型 屋根タイプ 単体 積雪~20cm対応  
間口= メーター1.5間 (柱芯々2,718mm 屋根幅3,030mm)  
出幅= 4尺 (1,170mm)  
色: 【未定】  
屋根材: 【仮】ポリカーボネート (色: 【未定】)  
柱仕様: 柱奥行移動タイプ (柱2本)  
施工方法: 下止め仕様  
躯体式バルコニー取付部品: 中間用×2



2019-6-623231

担当者

安田