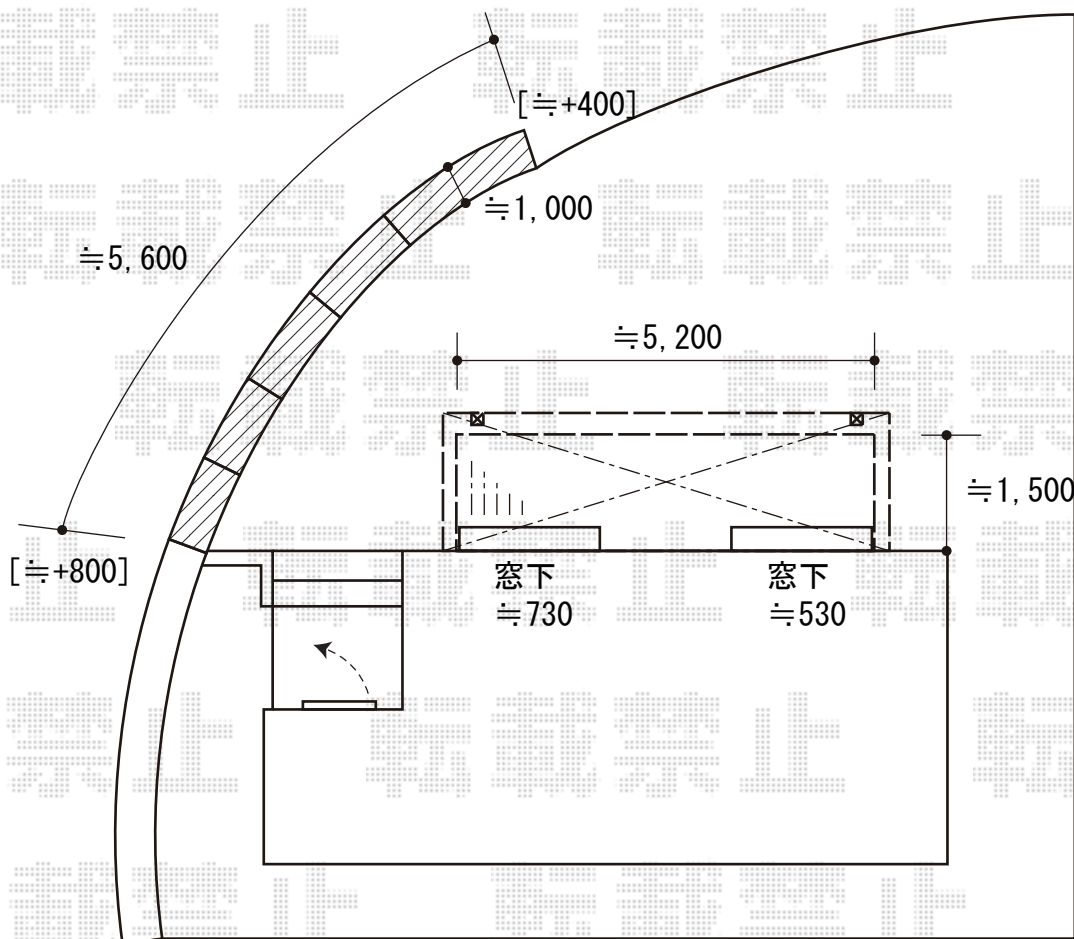


テラス屋根・ウッドデッキ 施工概略図

LIXIL スピーネ R型 テラスタイプ 単体 積雪~20cm対応
 間口= 関東間3.0間通し (柱芯々5,260mm 屋根幅5,480mm)
 出幅= 6尺 (1,785mm) 色: シャイングレー
 屋根材: ポリカーボネート (クリアブルー)
 柱仕様: 柱位置固定タイプ (柱2本) /ロング柱仕様
 施工方法: 上止め仕様

LIXIL スピーネ 吊り下げ物干しAセット 標準 3本入×1セット
 色: シャイングレー

LIXIL(トステム) レストステージ 幕板納まり
 間口= 約5,395mm 出幅= 5尺 (1510.5mm)
 色: クリエダークA 床板: 縦貼り 幕板: 幕板B (薄)
 束柱: 束柱セットロング・調整なし (900mm) (色: シャイングレー)



2019-6-623353

担当者

木挽