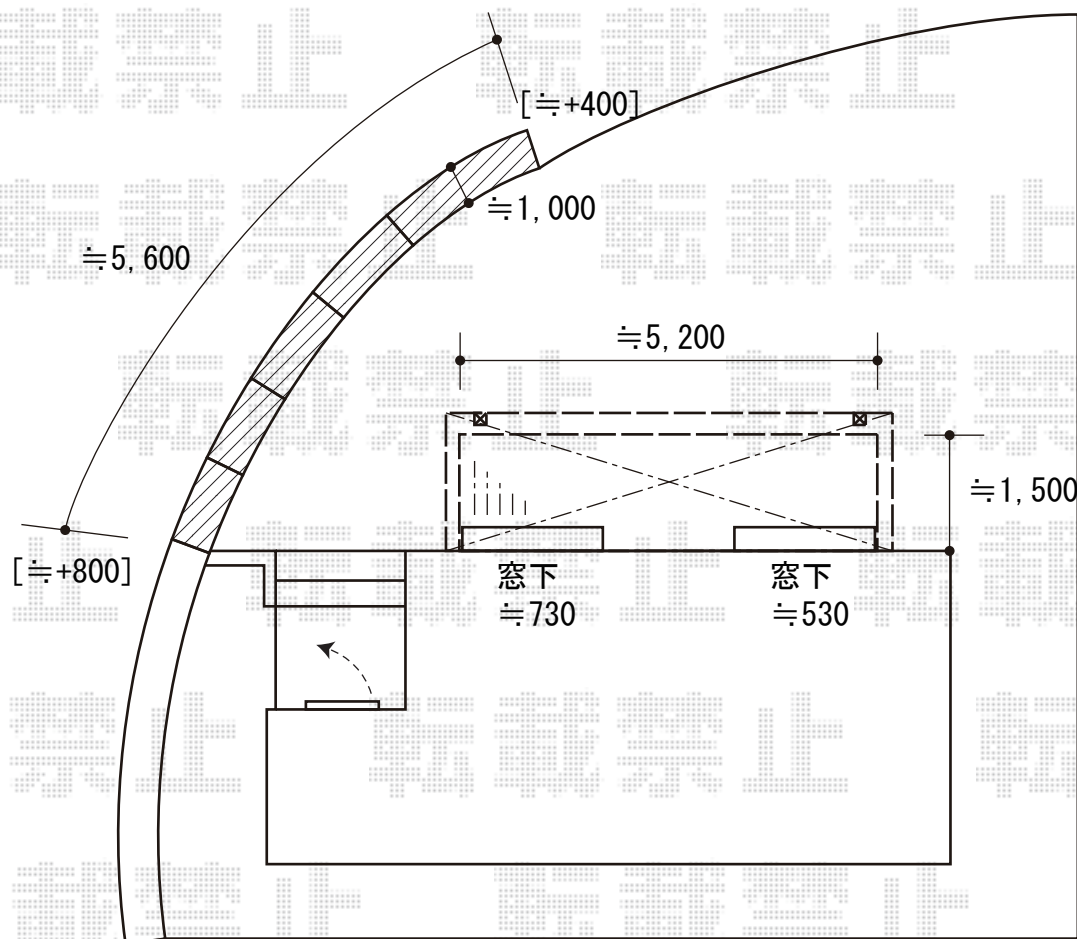


# テラス屋根・ウッドデッキ 施工概略図

LIXIL スピーネ R型 テラスタイプ 単体 積雪~20cm対応  
間口= 関東間3.0間通し (柱芯々5,260mm 屋根幅5,480mm)  
出幅= 6尺 (1,785mm) 色: シャイングレー  
屋根材: ポリカーボネート (クリアブルー)  
柱仕様: 柱位置固定タイプ (柱2本) /ロング柱仕様  
施工方法: 上止め仕様

LIXIL スピーネ 吊り下げ物干しAセット 標準 3本入×1セット  
色: シャイングレー

LIXIL(トステム) レストステージ 幕板納まり  
間口= 約5,395mm 出幅= 5尺 (1510.5mm)  
色: クリエダークA 床板: 縦貼り 幕板: 幕板B (薄)  
束柱: 束柱セットロング・調整なし (900mm) (色: シャイングレー)



2019-6-623353

担当者

木挽