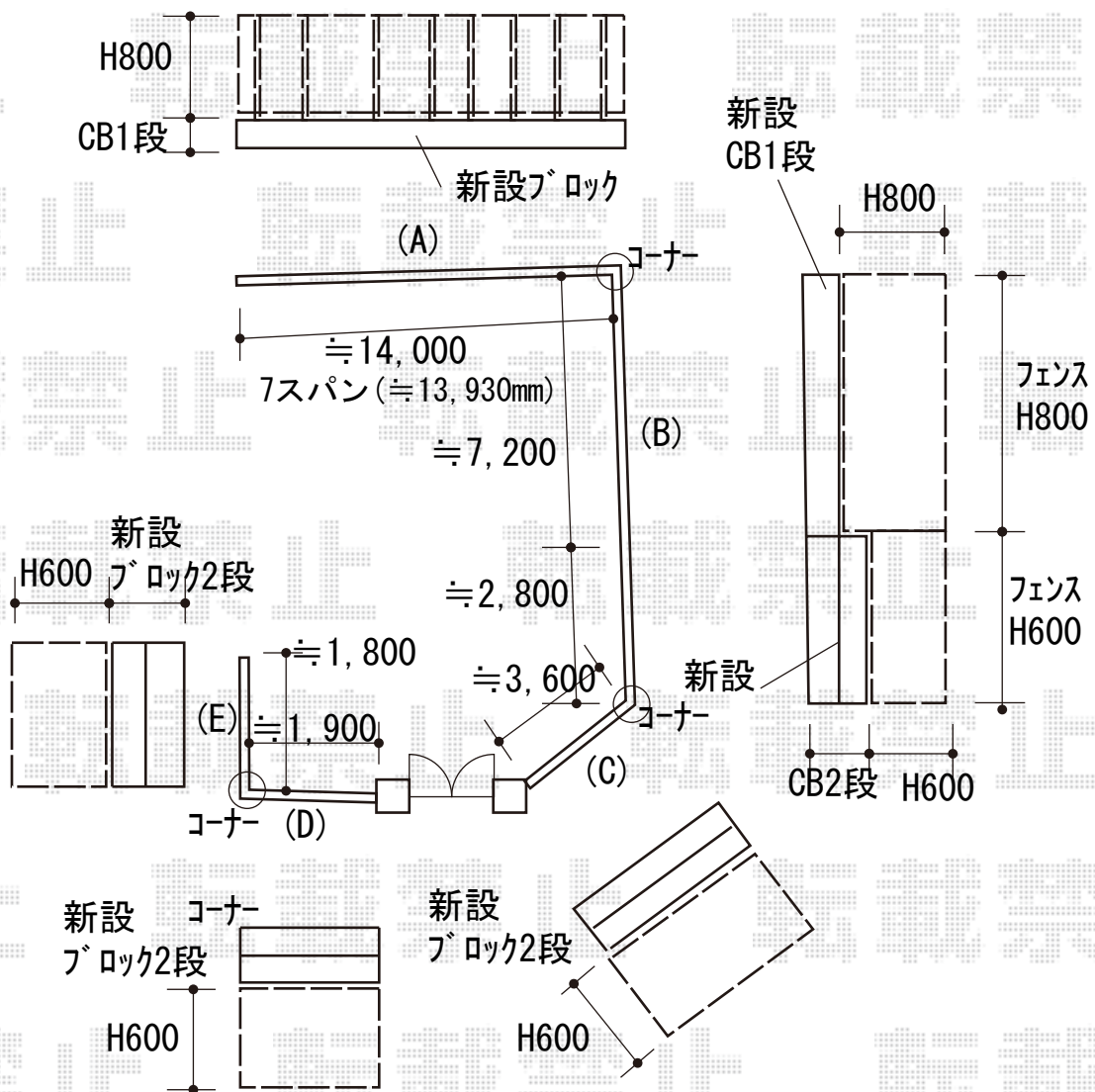


フェンス 施工概略図

YKK AP イーネットフェンス 2F型 自由柱タイプ
 本体1枚 (W×H) = T80(1,975mm×720mm) × 7枚
 アルミ自由柱: T80 × 8本
 端部キャップ: × 1セット
 色: Sブラウン

Value Select ミエーネフェンス 目隠しルーバータイプ 自由柱施工
 本体1枚 (W×H) = T80(1,975mm×720mm) × 4枚
 本体1枚 (W×H) = T60(1,975mm×520mm) × 6枚
 自由柱: T80 × 5本
 自由柱: T60 × 10本
 目隠しコーナー継手: T60 × 2セット
 端部キャップ: × 3セット
 色: グレースブラウン



2019-6-623398

担当者

関