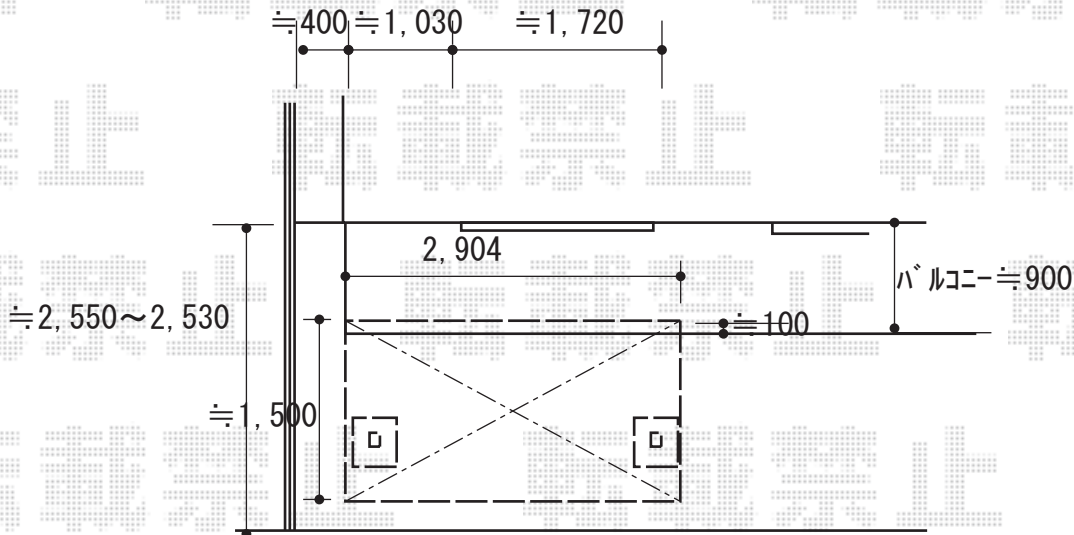
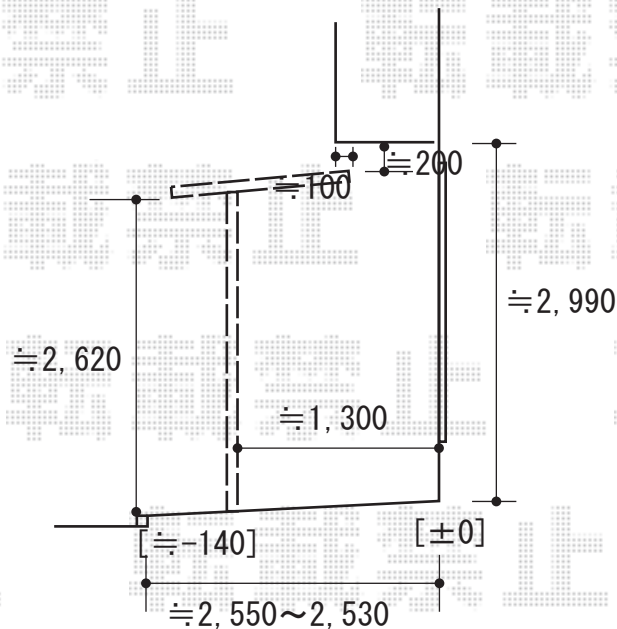


テラス屋根 施工概略図

YKK AP エフルージュグランZERO テラスタイプ 積雪～20cm対応
 間口= 関東間1.5間(柱芯々2,404mm 屋根幅2,904mm)
 出幅= 5尺(1,500mm)
 色: ピュアシルバー
 屋根材: 熱線遮断ポリカーボネート(クリアマット調)
 柱仕様: 柱標準タイプ(柱2本)



道路



2019-6-623683

担当者

安田