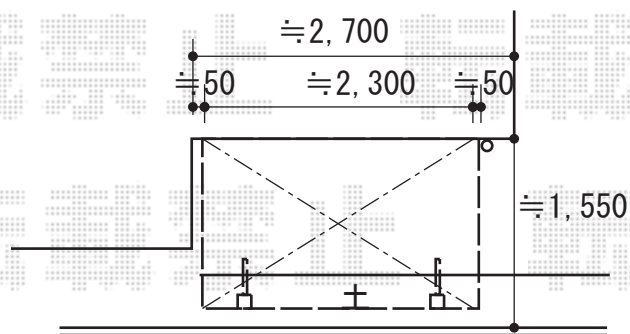
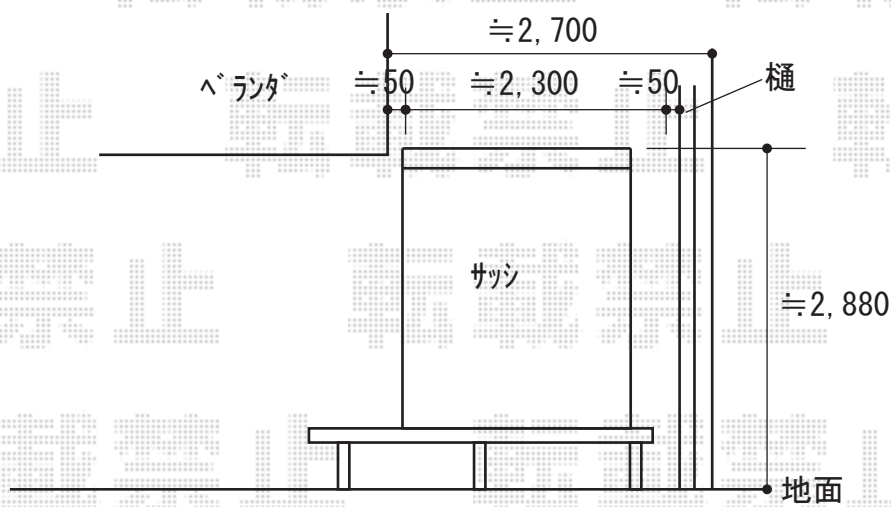


テラス屋根 施工概略図

三協アルミ レボリューD テラスタイプ 単体 積雪～20cm対応
 間口= 関東間1.5間 (柱芯々2,327mm 屋根幅2,749mm)
 出幅= 4尺 (1,303mm)
 色: アーバングレー
 屋根材: 熱線遮断ポリカーボネート (かすみ調)
 柱仕様: ロング柱 (有効高 約2,800mm)

三協アルミ レボリューD すき間カバー本体取付仕様
 間口= 1.5間用
 色: アーバングレー

三協アルミ レボリューD テラス柱取付け型竿掛け
 色: アーバングレー
 入り数: 2本入り×1セット



2019-6-623803

担当者

細川