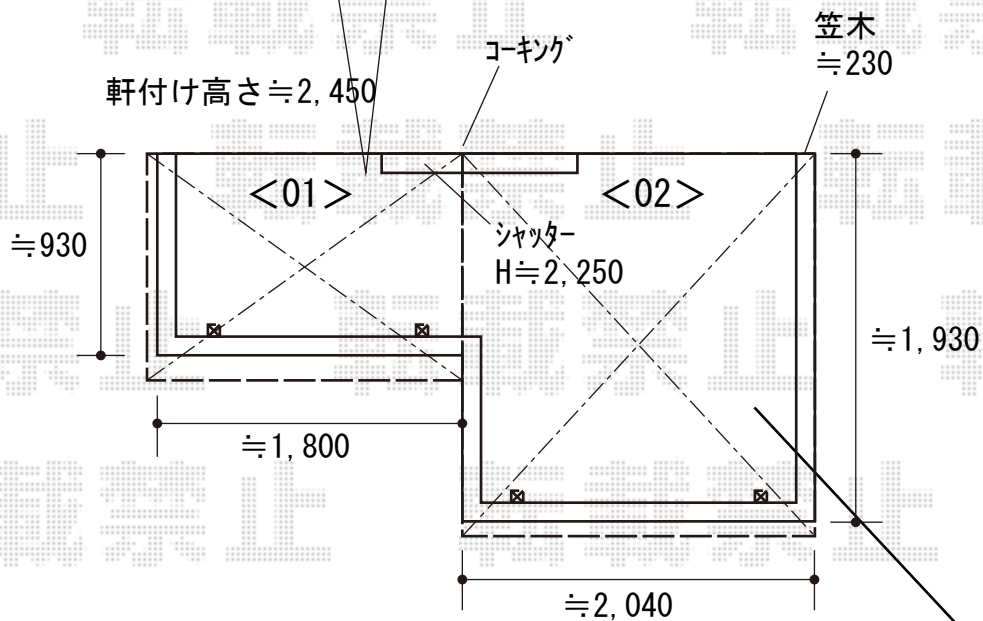


バルコニー屋根 施工概略図

YKK AP <01/提案>ソラリア R型 屋根タイプ 単体 積雪~20cm対応  
 間口= 関東間1.0間 (柱芯々1,538mm 屋根幅1,850mm)  
 出幅= 4尺 (1,170mm)  
 色: プラチナステン  
 屋根材: 熱線遮断ポリカーボネート (クリアマット調)  
 柱仕様: 柱奥行移動タイプ (柱2本)  
 施工方法: 下止め仕様  
 躯体式バルコニー取付部品: 中間用B×2

YKK AP ソラリア用 吊り下げ式【仮】固定物干し  
 \*アルミ物干し竿【仮】無し  
 【未定】仕様: 幅標準/長さ【仮】標準/2本入り  
 色: プラチナステン  
 数量: 1セット  
 【未定】追加部材: 補助垂木R型用/出幅【仮】4尺用×1セット



YKK AP <02/提案>ソラリア R型 屋根タイプ 単体 積雪~20cm対応  
 間口= メーター1.0間 (柱芯々1,718mm 屋根幅2,030mm)  
 出幅= 7尺 (2,070mm)  
 色: プラチナステン  
 屋根材: 熱線遮断ポリカーボネート (クリアマット調)  
 柱仕様: 柱奥行移動タイプ (柱2本)  
 施工方法: 下止め仕様  
 躯体式バルコニー取付部品: 中間用B×2

2019-6-624047

担当者

安田