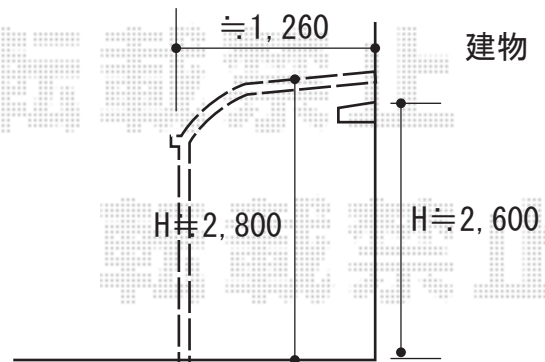


テラス屋根 施工概略図

YKK AP ソラリア R型 テラスタイプ 単体 積雪~20cm対応
間口= 関東間1.0間 (柱芯々1,665mm 屋根幅1,850mm)
出幅= 4尺 (1,170mm)
色: プラチナステン
屋根材: 熱線遮断ポリカーボネート (クリアマット調)
柱仕様: 柱標準タイプ (柱2本)
施工方法: 上止め仕様



コーキング処理
(すき間があく
可能性がございます)



2019-6-624229

担当者

安田