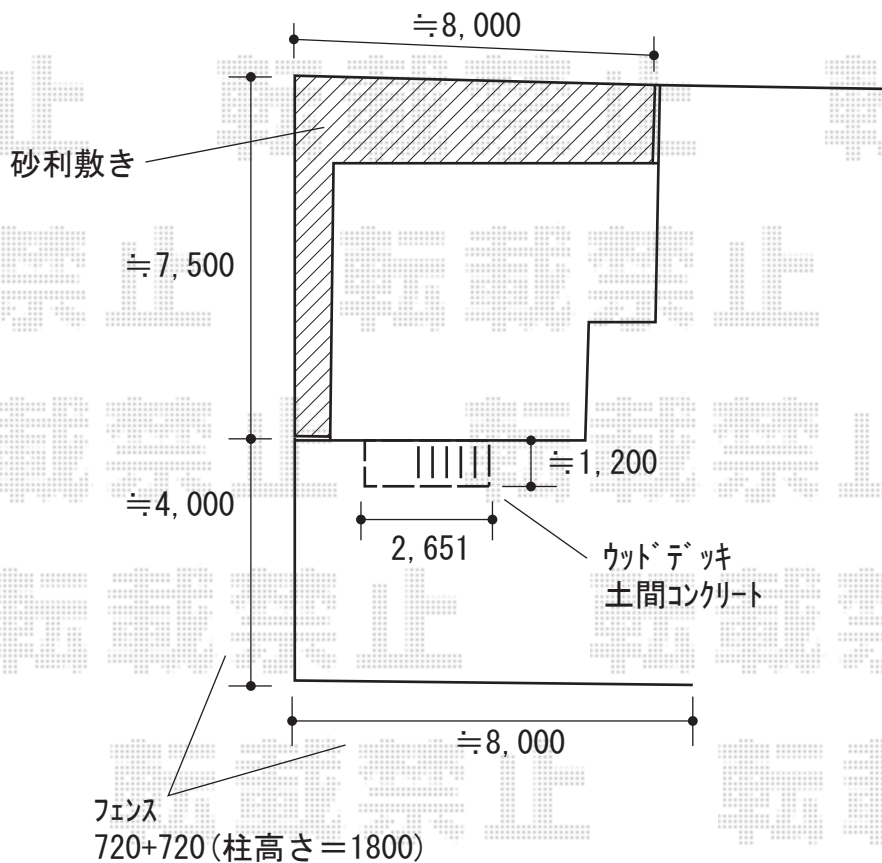


## フェンス/ウッドデッキ 施工概略図

Value Select モクアルフェンス 横板タイプ 2段支柱 自立建て用 (パネル2段)  
 本体1枚 (W×H) = T80 (1,975mm×720mm) × 12枚  
 自立建て用2段支柱 : T190 (1,922.5mm) × 8本  
 2段支柱用胴縁固定金具 : 8セット  
 端部キャップ : 2セット  
 色 : パネル/【未定】 枠・柱・裏面/チャコールブラック

Value Select マージウッドデッキ  
 間口 = 1.5間 (2,651mm)  
 出幅 = 4尺 (1,220mm)  
 色 : ナチュラル  
 床板 : 縦貼り  
 束柱 : Tタイプ (400~550mm) (色 : ノーブルステン)



2019-6-624340

担当者

関