

# ウッドデッキ 施工概略図

## YKK AP リウッドデッキ 200

間口= 3,451mm 出幅= 10尺(3,020mm) 色： ナチュラルブラウン

床板： 縦貼り/千鳥貼り 幕板： 標準幕板

束柱： Tタイプ(400~550mm) (色：カームブラック)

追加部材： 間口切詰用部材一式

## YKK AP リウッドステップ5型 Sタイプ(2段)×1セット

色： ナチュラルブラウン

## YKK AP リウッドデッキフェンス2型+デッキ門扉2型<ラチス格子>

本体： T100/08用×2枚 10用×3枚 12用×1枚 中柱： T100×3本

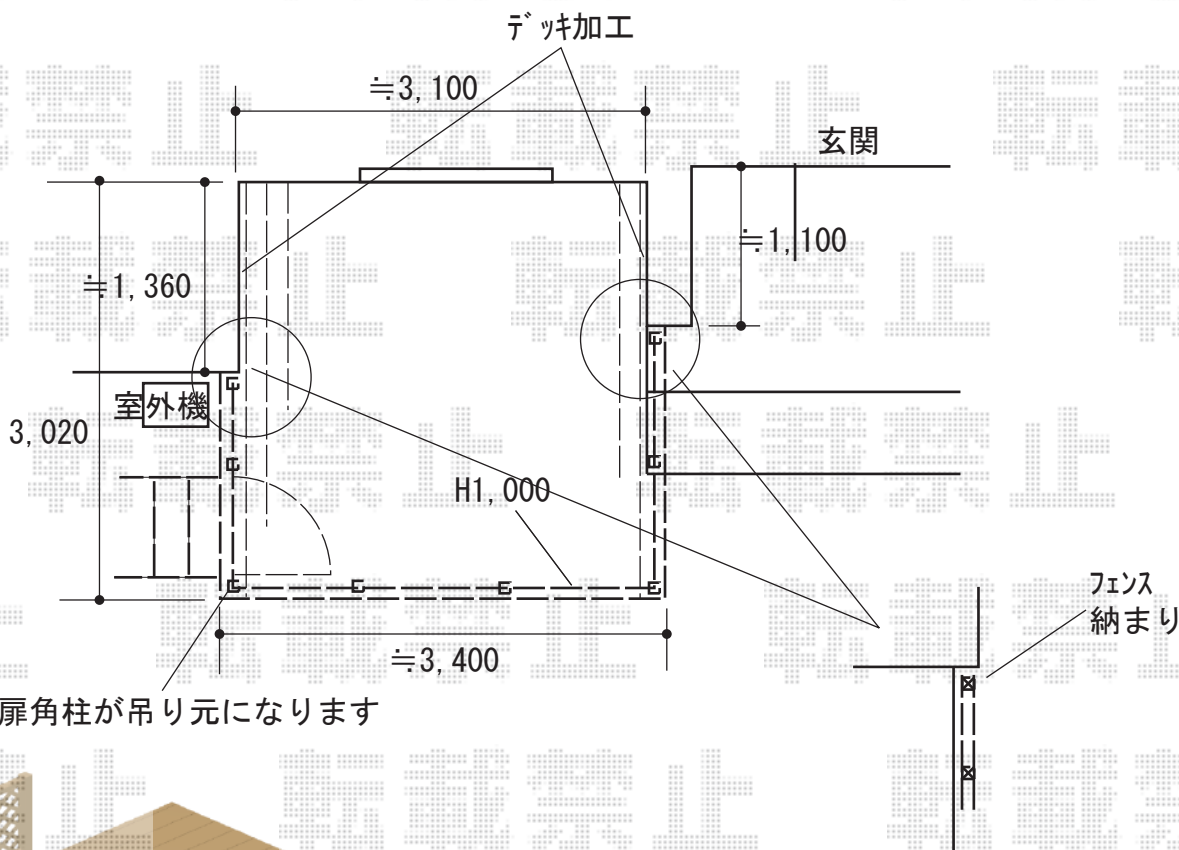
端柱： T100×2本 90度専用角柱： T100×1本

デッキ材補強材： 先付用×1セット

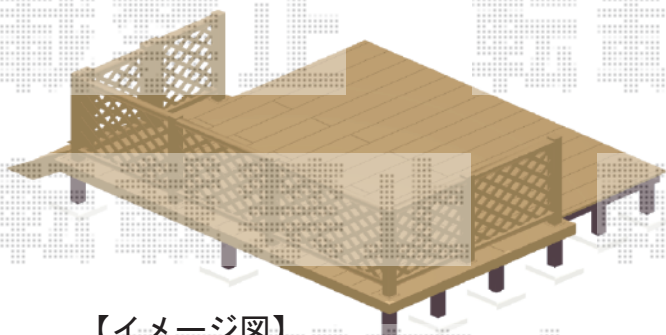
デッキ門扉本体((錠金具付き)： T100×1セット

デッキ門扉用柱： T100/(吊元用)角柱R+中柱×1セット

デッキ材補強材： 先付用×1セット 色： ナチュラルブラウン



※門扉角柱が吊り元になります



【イメージ図】

2019-6-624817

担当者

山崎