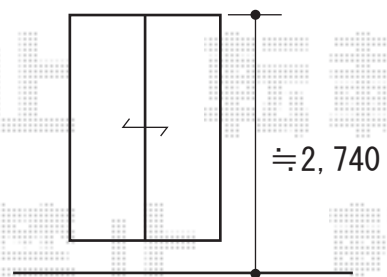
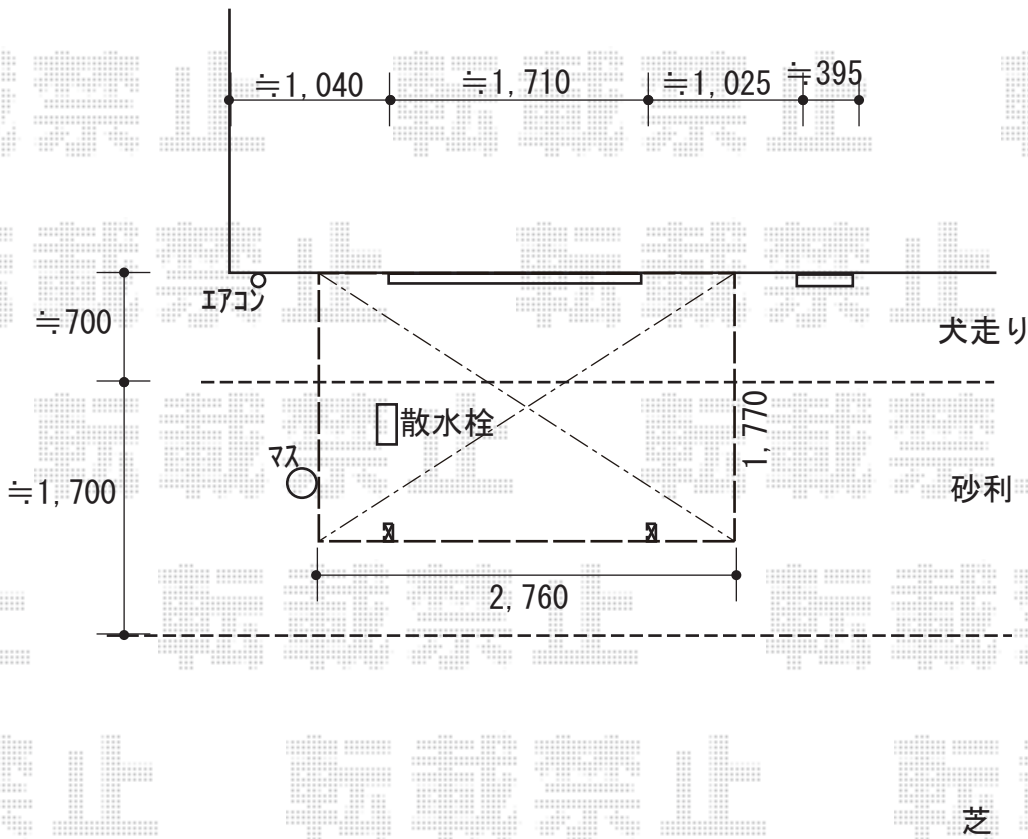


テラス屋根 施工概略図

YKK AP ソラリア R型 テラスタイプ 単体 積雪~20cm対応
 間口= 関東間1.5間 (柱芯々2,575mm 屋根幅2,760mm)
 出幅= 6尺 (1,770mm)
 色: ホワイト
 屋根材: ポリカーボネート (トーマイマット)
 柱仕様: 柱標準タイプ (柱2本)
 施工方法: 上止め仕様

YKK AP ソラリア 吊り下げ式固定物干し 標準*アルミ物干し竿無し
 色: ホワイト
 入り数: 2本入り×1セット

YKK AP ソラリア 水平式物干し【仮】テラス柱A用 標準
 色: ホワイト
 入り数: 2本入り×1セット



2019-6-624861	担当者	中島
---------------	-----	----