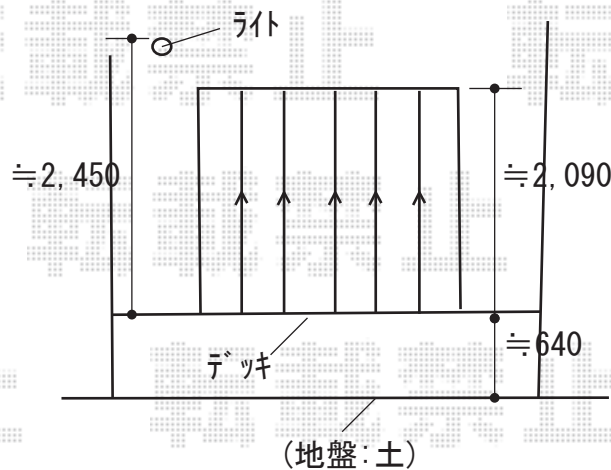
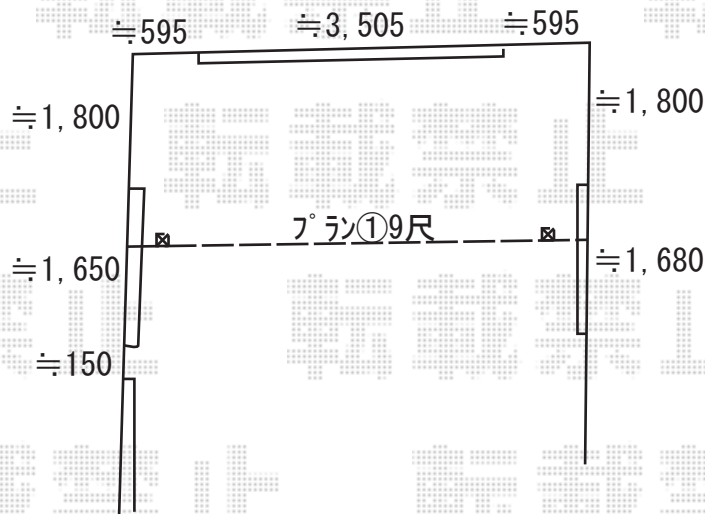


テラス屋根 施工概略図

YKK AP ソラリア F型 テラスタイプ 単体 積雪~20cm対応
 間口= メーター2.5間通し (柱芯々4,845mm 屋根幅5,030mm)
 出幅= 9尺 (2,670mm)
 色: プラチナステン
 屋根材: ポリカーボネート (色: 【未定】)
 柱仕様: 柱奥行移動タイプ (柱2本)*ロング柱
 施工方法: 上止め仕様

YKK AP ソラリア 吊り下げ式固定物干し 標準 2本入り×1セット *竿無し
 色: プラチナステン



2019-6-624886

担当者

安田