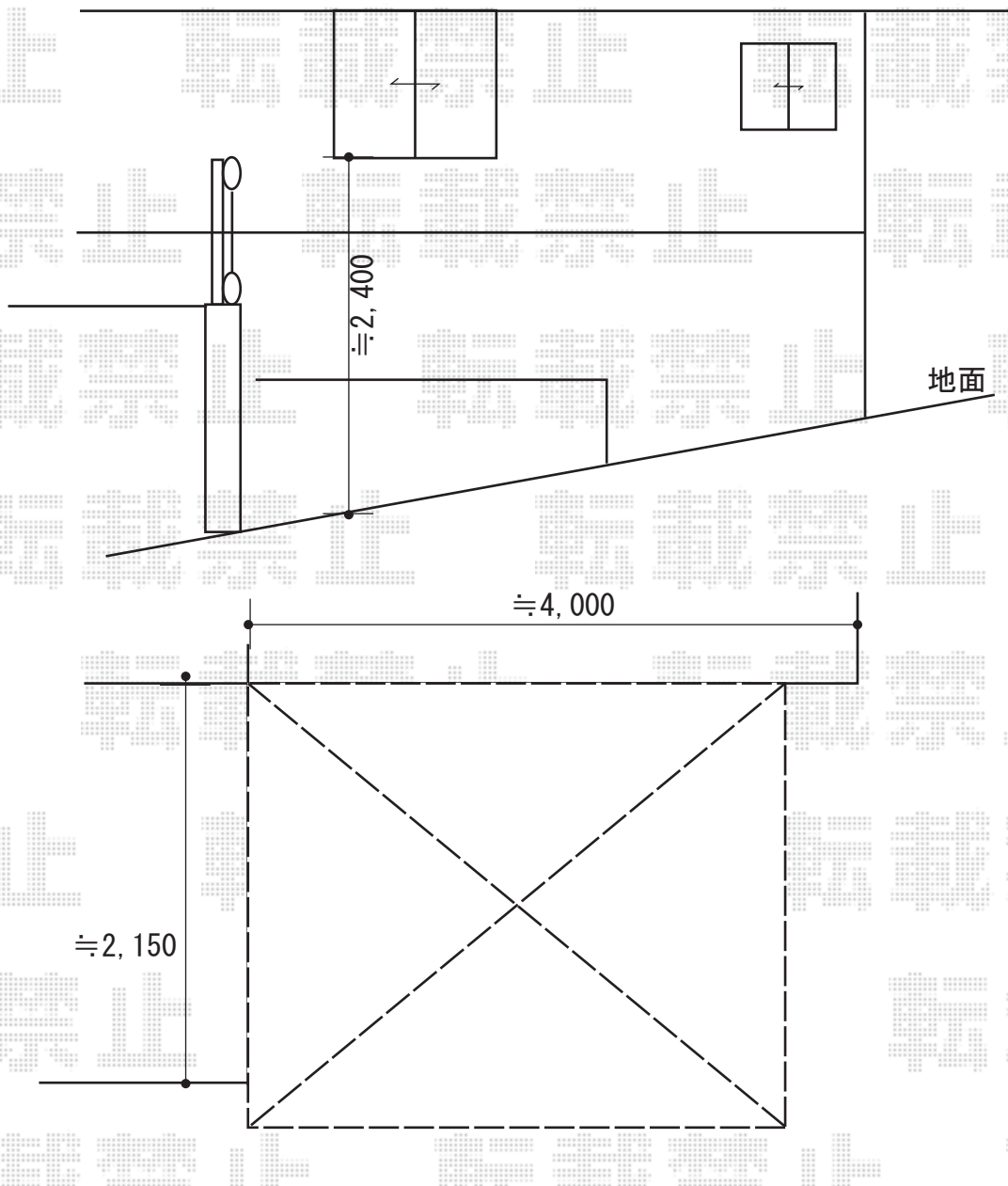


テラス屋根 施工概略図

LIXIL スピーネ F型 テラスタイプ 単体 積雪~20cm対応
間口= 関東間2.0間 (柱芯々3,440mm 屋根幅3,660mm)
出幅= 8尺 (2,385mm)
色: シャイングレー
屋根材: ポリカーボネート (クリアマット・すりガラス調)
柱仕様: 柱位置固定タイプ (柱2本) /ロング柱仕様
施工方法: 上止め仕様

LIXIL スピーネ 前面スクリーン
間口サイズ: 関東間2.0間用
高さ: 2段 *H=1,927mm
色: シャイングレー
パネル材: ポリカーボネート (クリアマット・すりガラス調)
柱仕様: 柱位置固定タイプ/ロング柱使用/間柱1本
すき間ふさぎ材: あり



2019-6-624950

担当者

内田