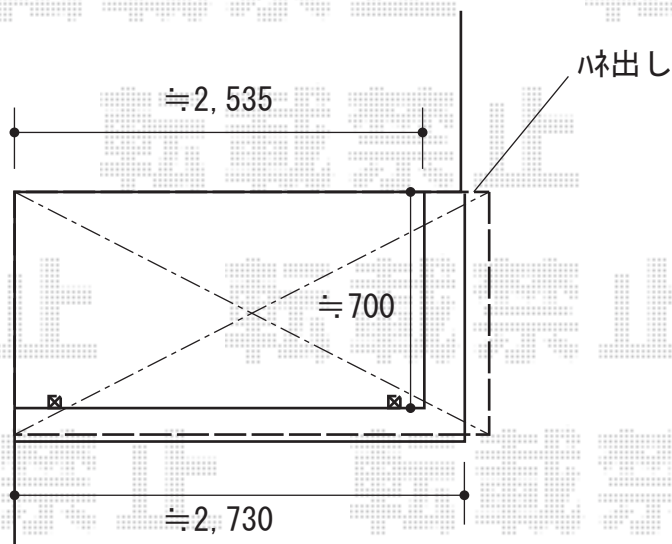


バルコニー屋根 施工概略図

LIXIL シュエット 屋根タイプ 単体 積雪~20cm対応
間口= 関東間1.5間 (柱芯々2,530mm 屋根幅2,820mm)
出幅= 3尺 (885mm)
色: クリエモカ
屋根材: 熱線吸収アクアポリカーボネート (クリアS)
柱仕様: 出幅自在桁タイプ (柱2本)
施工方法: 下止め仕様
柱固定部品仕様: 中間用×2



2019-6-624996

担当者

安田