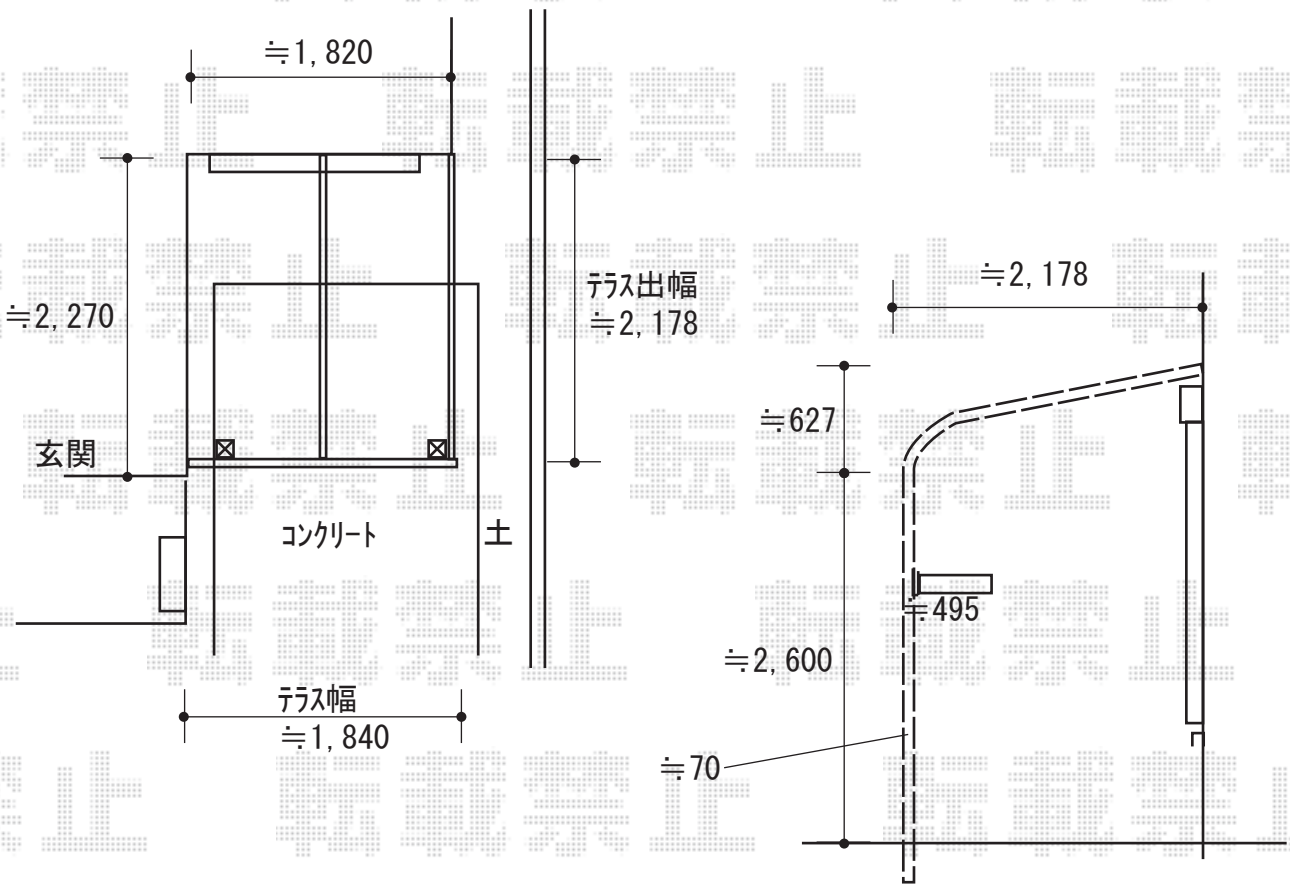


# エクステリア工事 施工概略図

LIXIL スピーネ R型 テラスタイプ 単体 積雪~20cm対応  
間口= 関東間1.0間 (柱芯々1,620mm 屋根幅1,840mm)  
出幅= 7尺 (2,085mm)  
色: シャイングレー  
屋根材: 熱線吸収ポリカーボネート (クリアマットS・すりガラス調)  
柱仕様: 柱位置固定タイプ (柱2本) ※ロング柱  
施工方法: 上止め仕様  
オプション: 壁付け物干し 標準 2本入り・柱取付用部品



2019-7-625050	担当者	松浦
---------------	-----	----