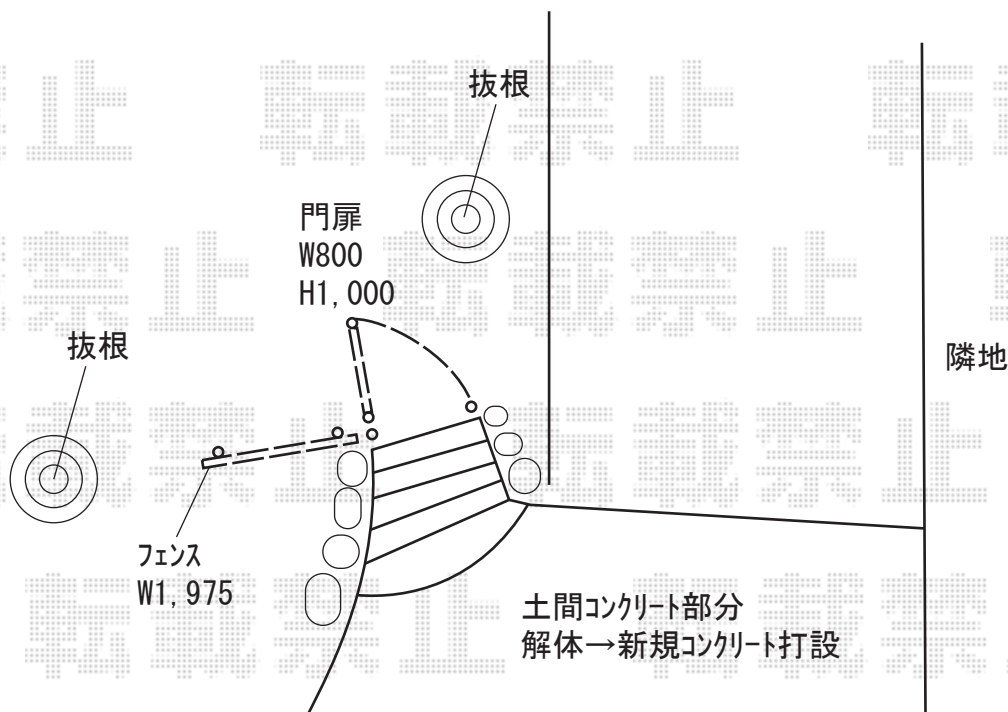


フェンス+門扉 施工概略図

YKK AP 【仮】スタンダードフェンス2型 自由柱施工
本体1枚 (W×H) = T100 (1,975mm×920mm) × 1枚
自由柱: T100 × 2本
エンドキャップ: × 1セット
色: ショコラウォールナット

YKK AP 【仮】スタンダード門扉2型 片開き 門柱使用
扉幅 = 800mm
扉高 = 1,000mm
色: ショコラウォールナット
錠: 打掛け錠
開き: 内開き



2019-7-625822

担当者

三村