

カーポート 施工概略図

Value Select 【A】 プレシオスポート 積雪～20cm対応

幅= 2,700mm

奥行= 5,052mm

色： グレースブラウン

屋根材： ポリカーボネート（スカイブルー）

柱仕様： ハイルフ柱仕様（有効高 約2,250mm）

Value Select 【B】 プレシオスポート Y合掌 積雪～20cm対応

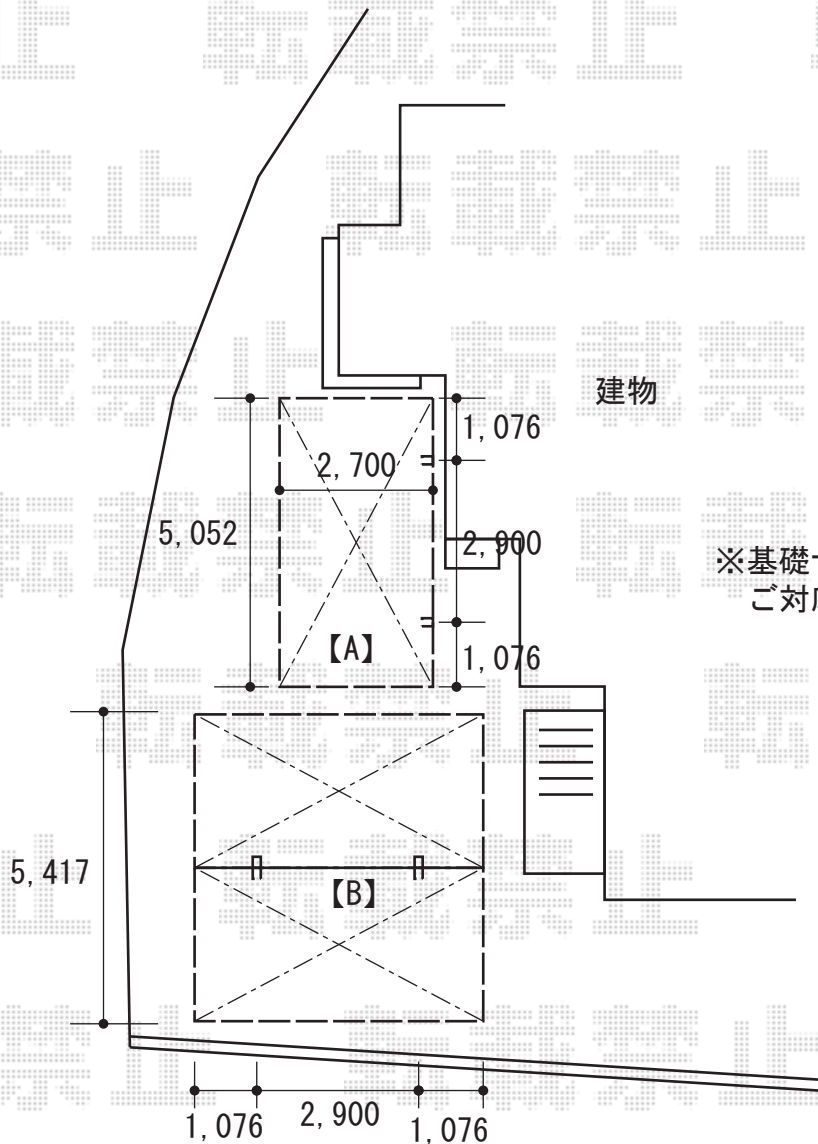
幅= 5,417mm (27+27)

奥行= 5,052mm

色： グレースブラウン

屋根材： ポリカーボネート（スカイブルー）

柱仕様： ハイルフ柱仕様（有効高 約2,250mm）



2019-7-626197

担当者

新西