

カーポート 施工概略図

Value Select 【A】 プレシオスポート 積雪~20cm対応

幅= 2,700mm

奥行= 5,052mm

色 : グレースブラウン

屋根材 : ポリカーボネート (スカイブルー)

柱仕様 : ハイルフ柱仕様 (有効高 約2,250mm)

Value Select 【B】 プレシオスポート Y合掌 積雪~20cm対応

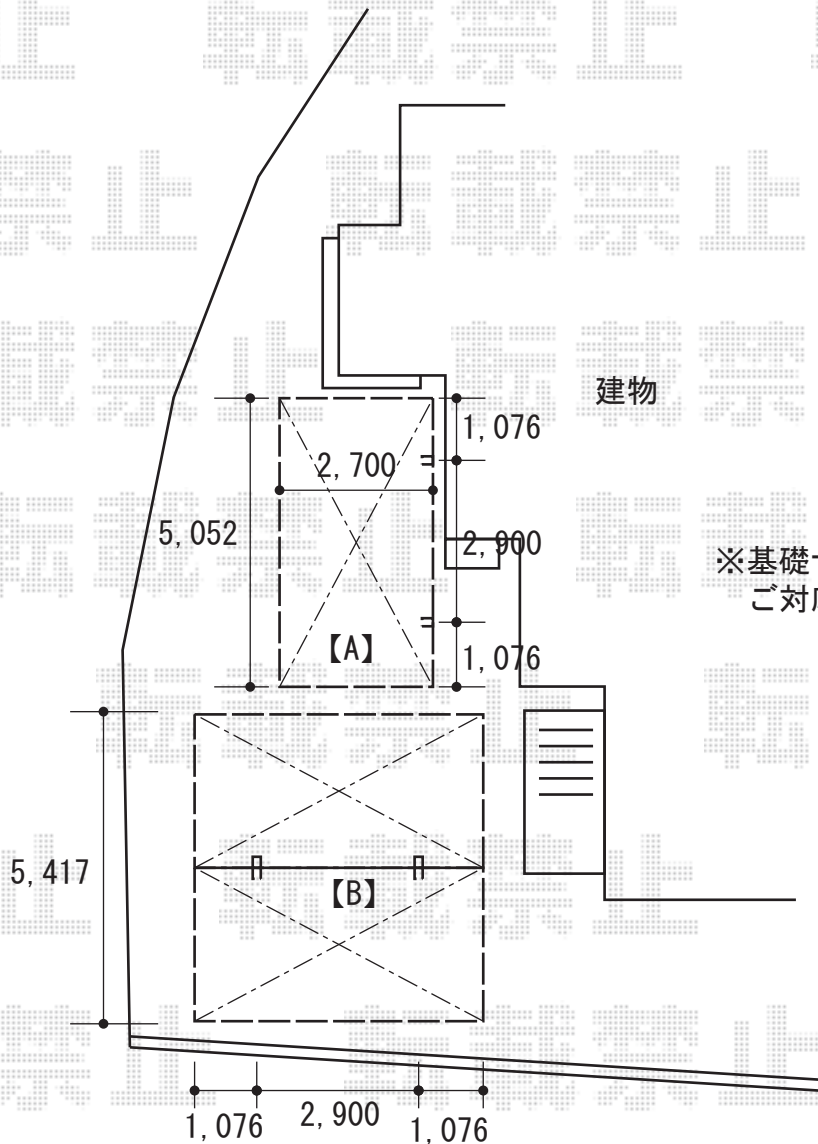
幅= 5,417mm (27+27)

奥行= 5,052mm

色 : グレースブラウン

屋根材 : ポリカーボネート (スカイブルー)

柱仕様 : ハイルフ柱仕様 (有効高 約2,250mm)



※基礎サイズは400×300角にて  
ご対応お願いします

2019-7-626197

担当者

新西