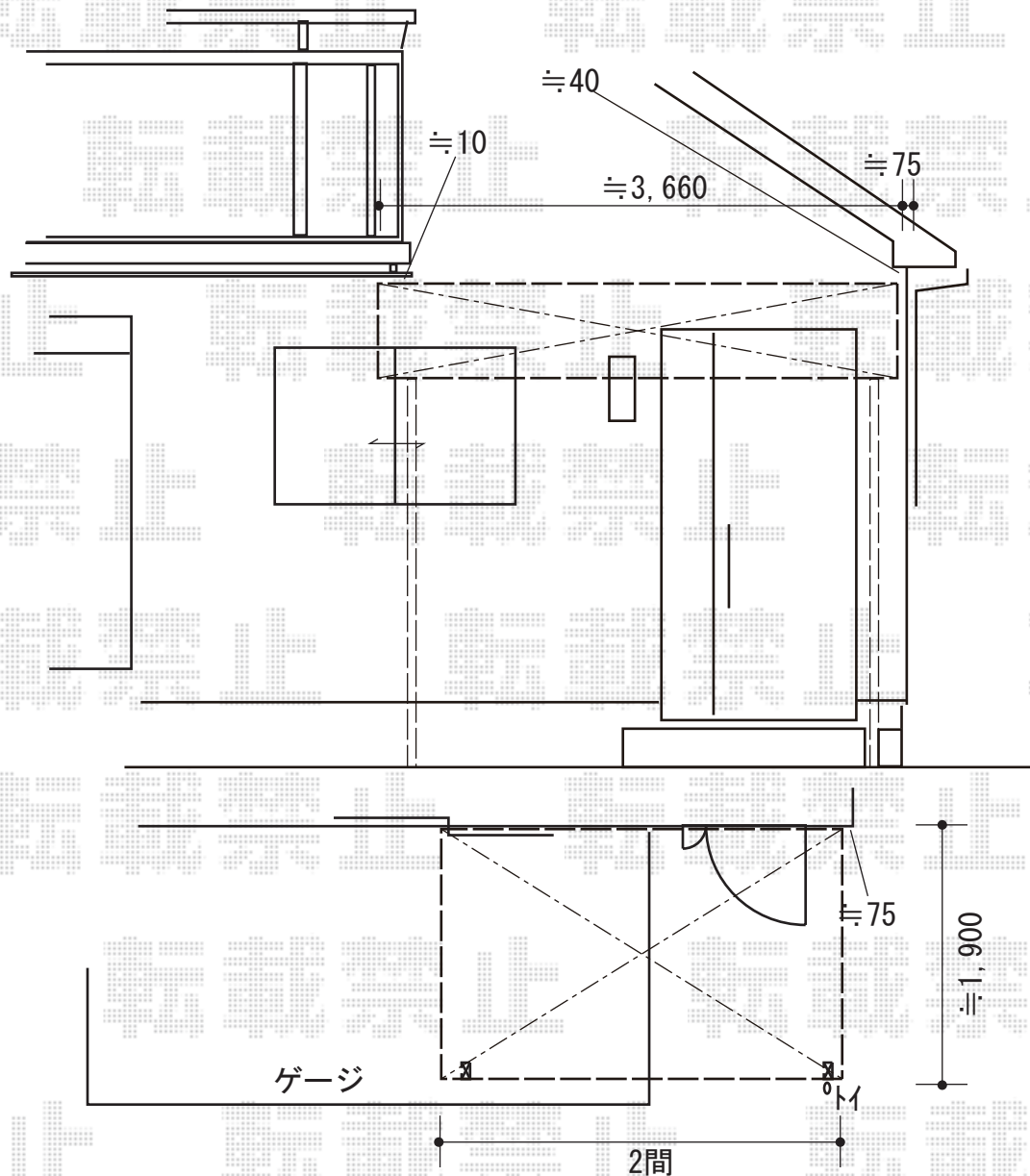


エクステリア工事 施工概略図



LIXIL スピーネ R型 テラスタイプ 単体 積雪~20cm対応  
 間口= 関東間2.0間 (柱芯々3,440mm 屋根幅3,660mm)  
 出幅= 7尺 (2,085mm) ・色: シャイングレー  
 屋根材: ポリカーボネート (クリアブルー)  
 柱仕様: 柱位置固定タイプ (柱2本) ※ロング柱  
 施工方法: 下止め仕様

