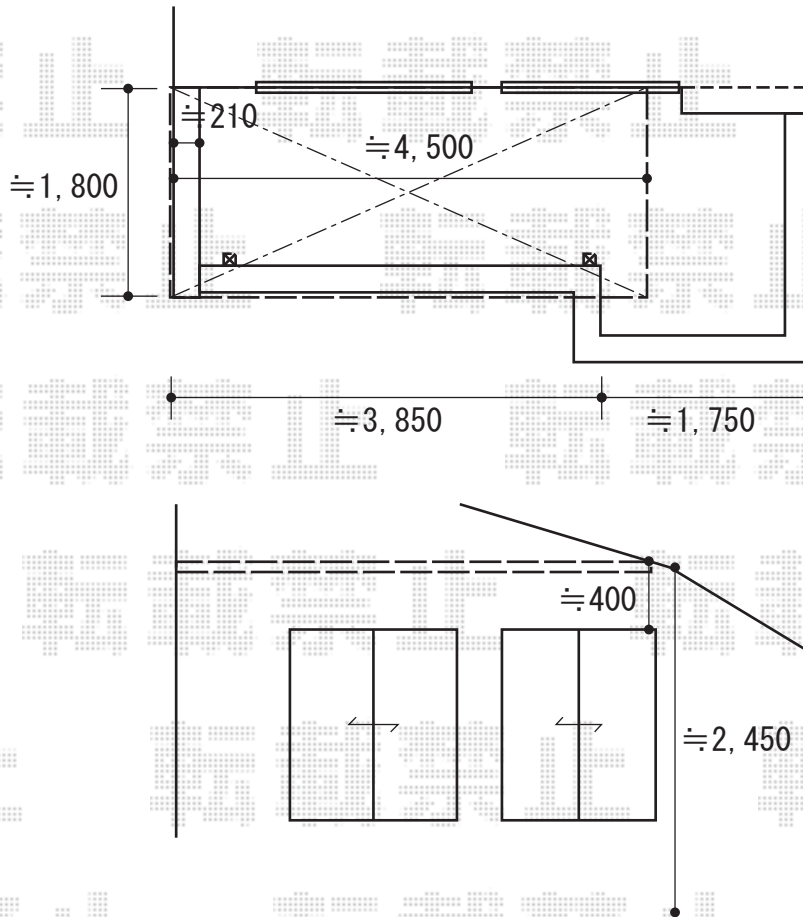


バルコニー屋根工事 施工概略図

YKK AP ソラリア R型 屋根タイプ 単体 積雪～20cm対応  
間口= 関東間2.5間 (柱芯々4,268mm 屋根幅4,580mm)  
出幅= 6尺 (1,770mm)  
色: プラチナステン  
屋根材: ポリカーボネート (アースブルー)  
柱仕様: 柱奥行移動タイプ (柱2本)  
施工方法: 下止め仕様  
躯体式バルコニー取付部品: 中間用×2セット

YKK AP ソラリア 吊り下げ式物干し ワイド 標準 2本入り×1セット  
色: プラチナステン



2019-7-626337

担当者

中島