

カーポート 施工概略図

Value Select プレシオサポート 積雪~20cm対応

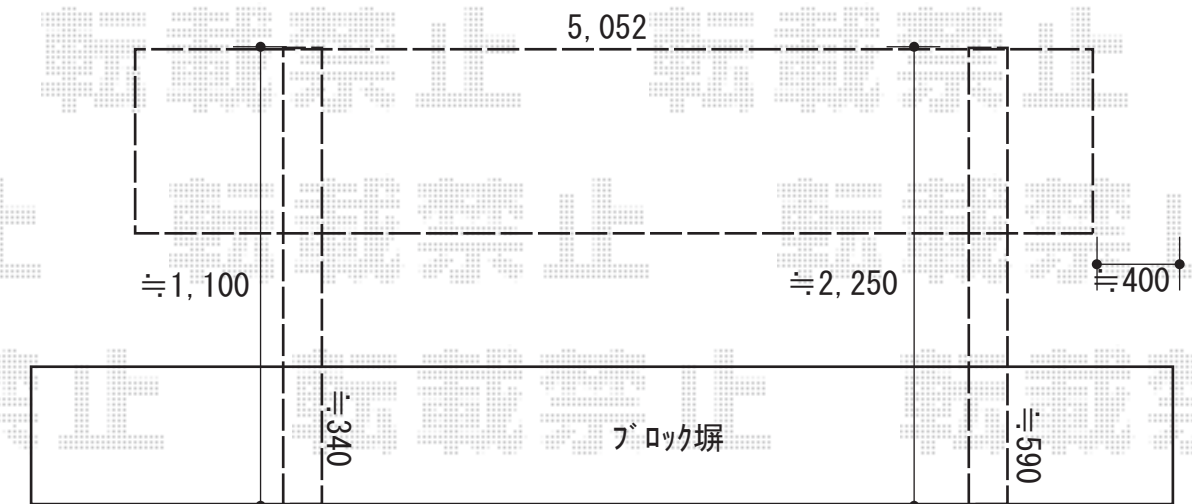
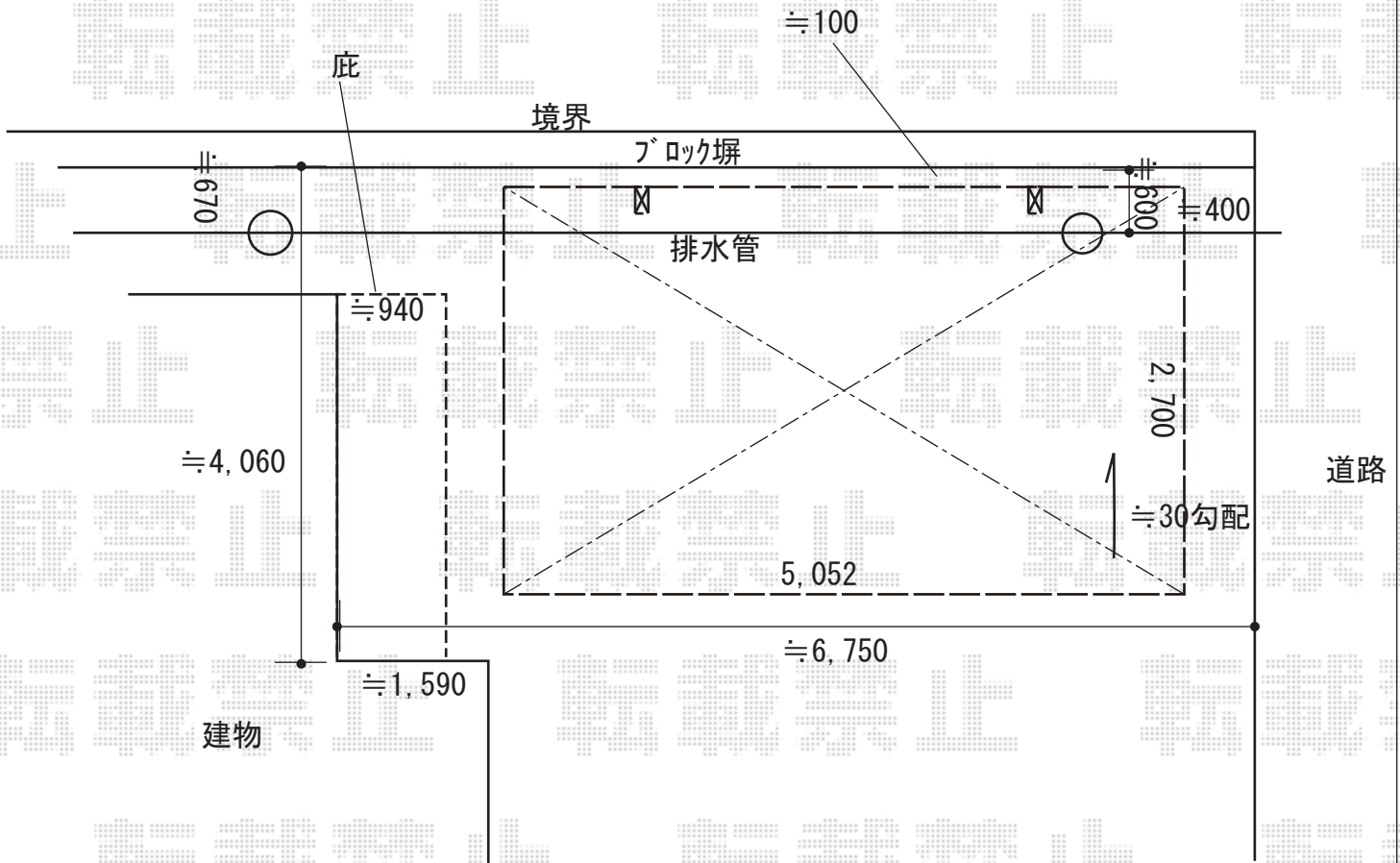
幅= 2,700mm

奥行= 5,052mm

色 : ノーブルステン

屋根材 : 熱線遮断ポリカーボネート (スカイブルーマット調)

柱仕様 : ハイルフ柱仕様 (有効高 約2,250mm)



2019-7-626434

担当者

伊野