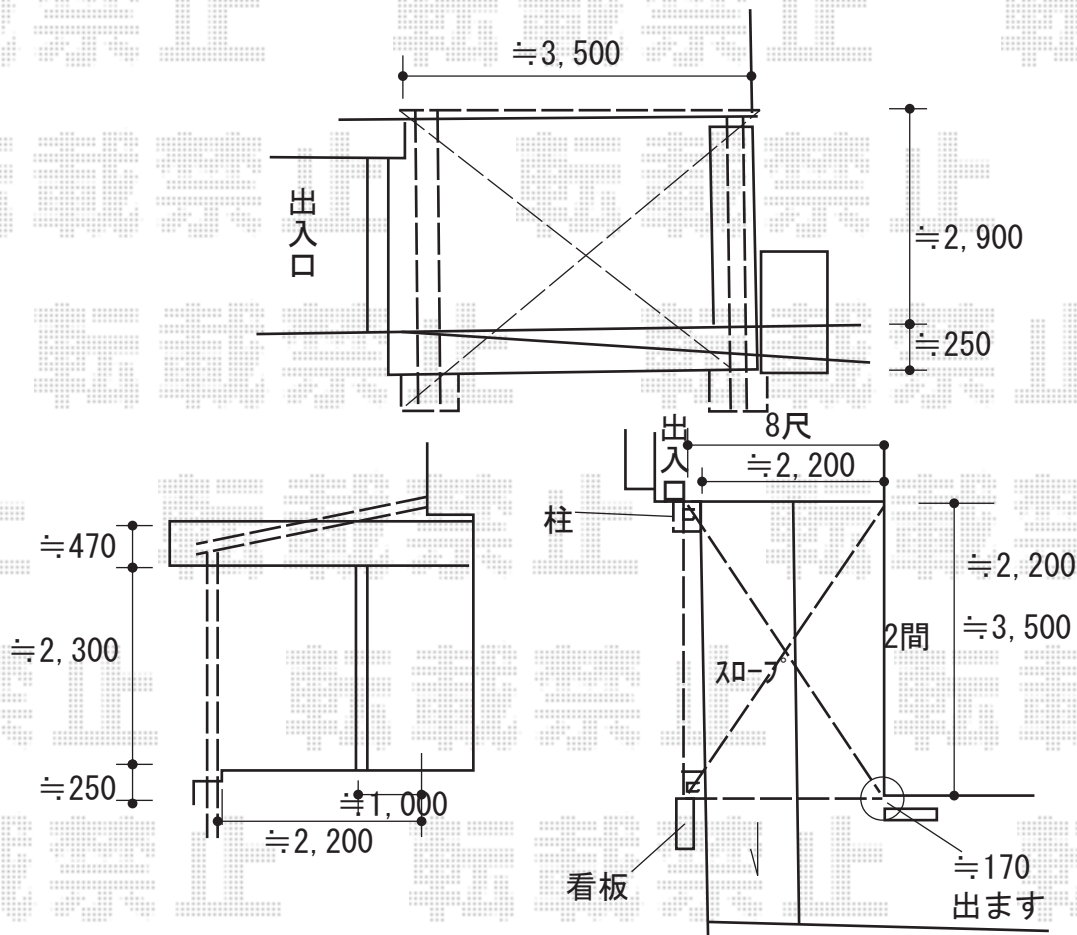


テラス屋根 施工概略図

YKK AP ソラリア F型 テラスタイプ 単体 積雪~20cm対応  
 間口= 関東間2.0間 (柱芯々3,485mm 屋根幅3,670mm)  
 出幅= 8尺 (2,370mm)  
 色: ピュアシルバー  
 屋根材: 熱線遮断ポリカーボネート (アースブルーマット調)  
 柱仕様: 柱標準タイプ (柱2本) / ロング柱  
 施工方法: 下止め仕様

YKK AP 工法別部品箱 軽量鉄骨用部品【RTC-TGK-A-10】  
 数量: 1セット



2019-7-627236

担当者

安田