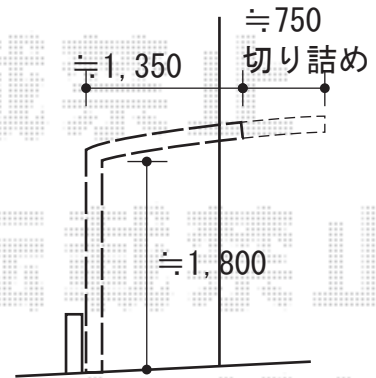
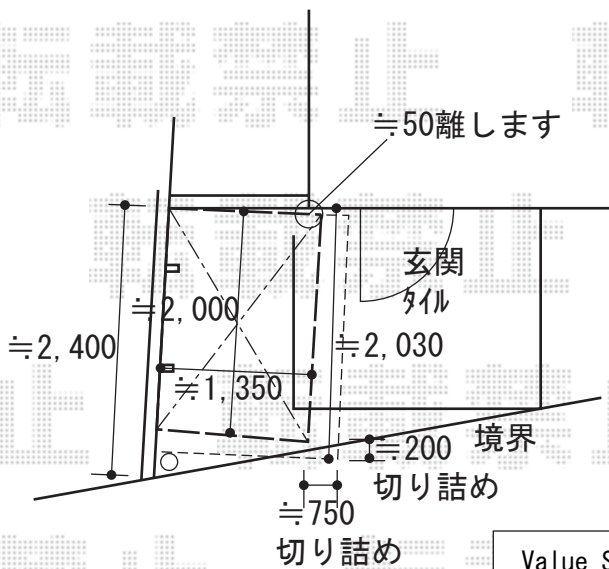
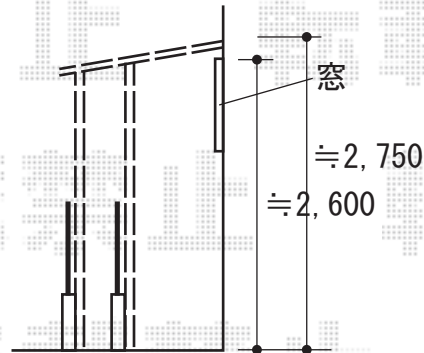
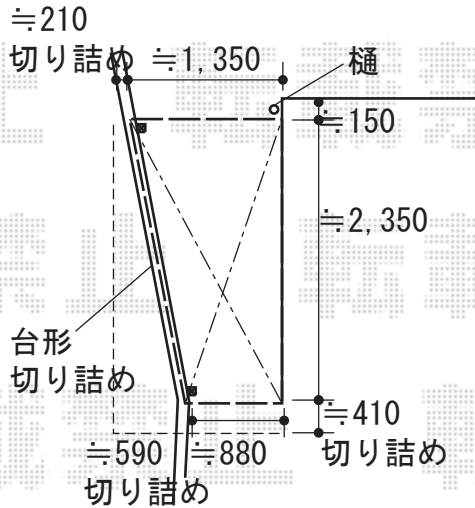


サイクルポート・テラス屋根 施工概略図

YKK AP ソラリア F型 テラスタイプ 単体 積雪~20cm対応
 間口= 関東間1.5間 (柱芯々2,575mm 屋根幅2,760mm)
 出幅= 5尺 (1,470mm)
 色: プラチナステン
 屋根材: ポリカーボネート (トーメイマット)
 柱仕様: 柱標準タイプ (柱2本)
 施工方法: 上止め仕様
 追加部材: 前面台形用部材一式



Value Select プレシオスポート ミニ 積雪~20cm対応
 幅= 2,100mm
 奥行= 2,188mm
 色: ノーブルステン
 屋根材: ポリカーボネート (ガラスマット)
 柱仕様: 標準柱仕様 (有効高 約1,814mm)

2019-7-627251

担当者

安田