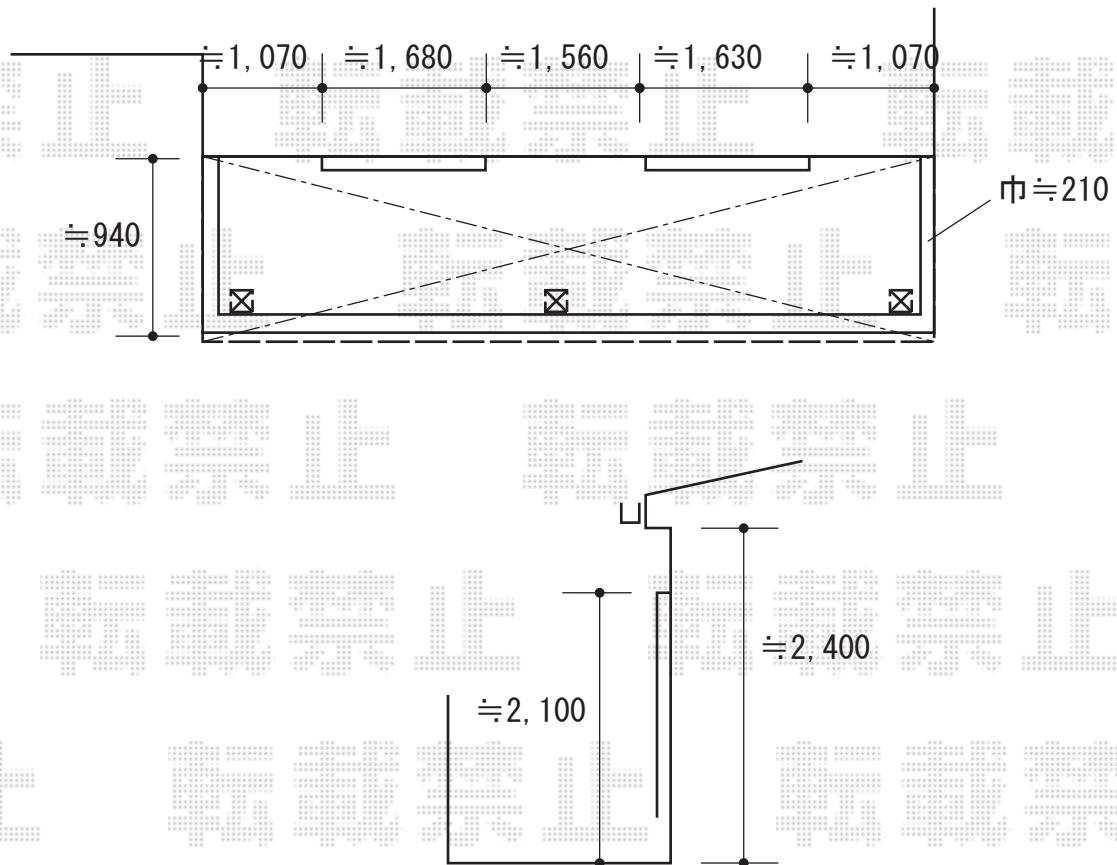


バルコニー屋根 施工概略図

YKK AP ソラリア F型 屋根タイプ 連棟 積雪~20cm対応
 間口= 関東間4.0間[2.0+2.0間] (柱芯々6,998mm 屋根幅7,310mm)
 出幅= 3尺 (870mm)
 色: プラチナステン
 屋根材: ポリカーボネート (トーマイマツト)
 柱仕様: 柱奥行移動タイプ (柱3本)
 施工方法: 上止め
 躯体式バルコニー取付部品: 中間用×3

YKK AP ソラリア 水平式物干し 木造躯体用 標準
 色: プラチナステン
 数量: 本入り×1セット



2019-7-627473

担当者

安田