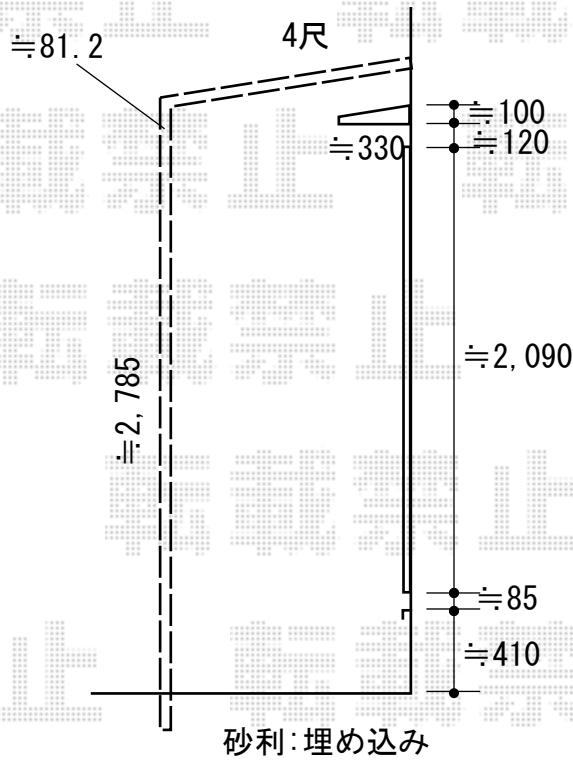
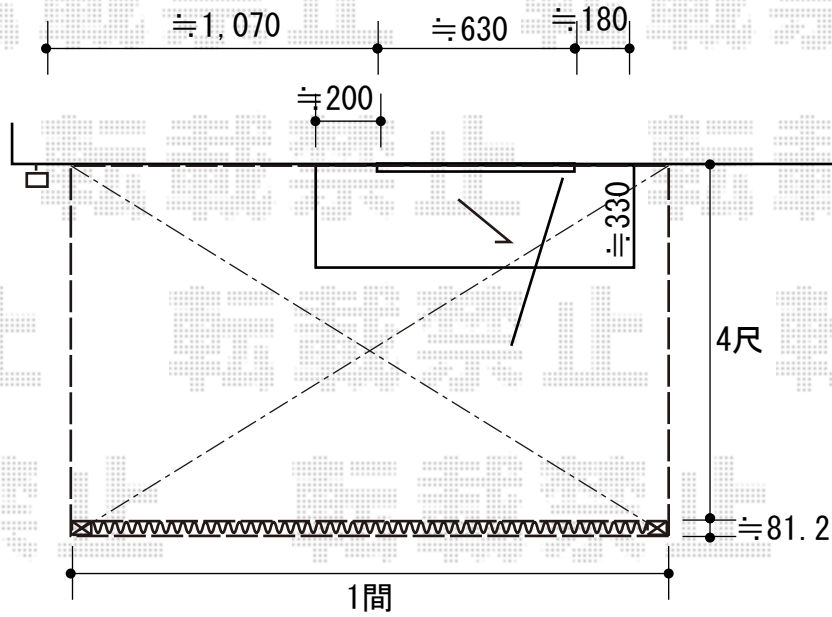


エクステリア工事 施工概略図

YKK AP スtockヤードII オープンタイプ 積雪~20cm対応
 間口= 関東間1.0間 (1,830mm) ・出幅= 4尺 (1,145mm)
 高さ= 2,785mm ・色: プラチナステン
 屋根材: ポリカーボネート波板(クリアフロスト)
 囲い材: ポリカーボネート波板(クリアフロスト)
 側面ユニット: 無し



2019-7-627700

担当者

丸山