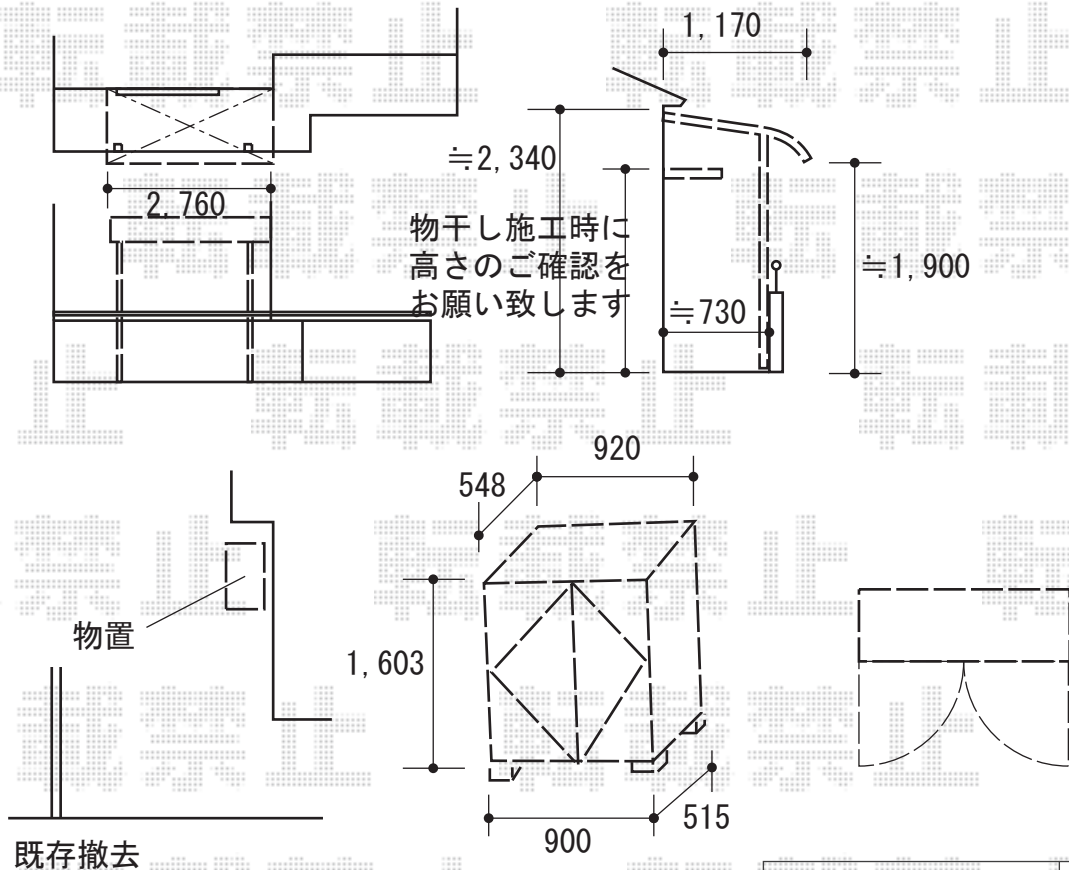


バルコニー屋根+物置 施工概略図

YKK AP ソラリア R型 屋根タイプ 単体 積雪~20cm対応
 間口= 関東間1.5間 (柱芯々2,448mm 屋根幅2,760mm)
 出幅= 4尺 (1,170mm)
 色: プラチナステン
 屋根材: ポリカーボネート (トーマイマット)
 柱仕様: 柱奥行移動タイプ (柱2本)
 施工方法: 上止め仕様
 躯体式バルコニー取付部品: 中間用×2

YKK AP ソラリア 水平式物干し 木造躯体用 ロング 2本入り×1セット
 物干し本体: 木造躯体用 ロング×1
 部品箱: 木造躯体用 ロング×1
 色: プラチナステン

イナバ物置 アイビーストッカー 900×515×1603
 間口= 900mm
 奥行= 515mm
 高さ= 1,603mm
 色: フレンドリーホワイト
 屋根タイプ: 標準型
 耐荷重タイプ: 一般型
 棚タイプ: 全面棚タイプ
 数量: 1台



2019-7-628560

担当者

中島