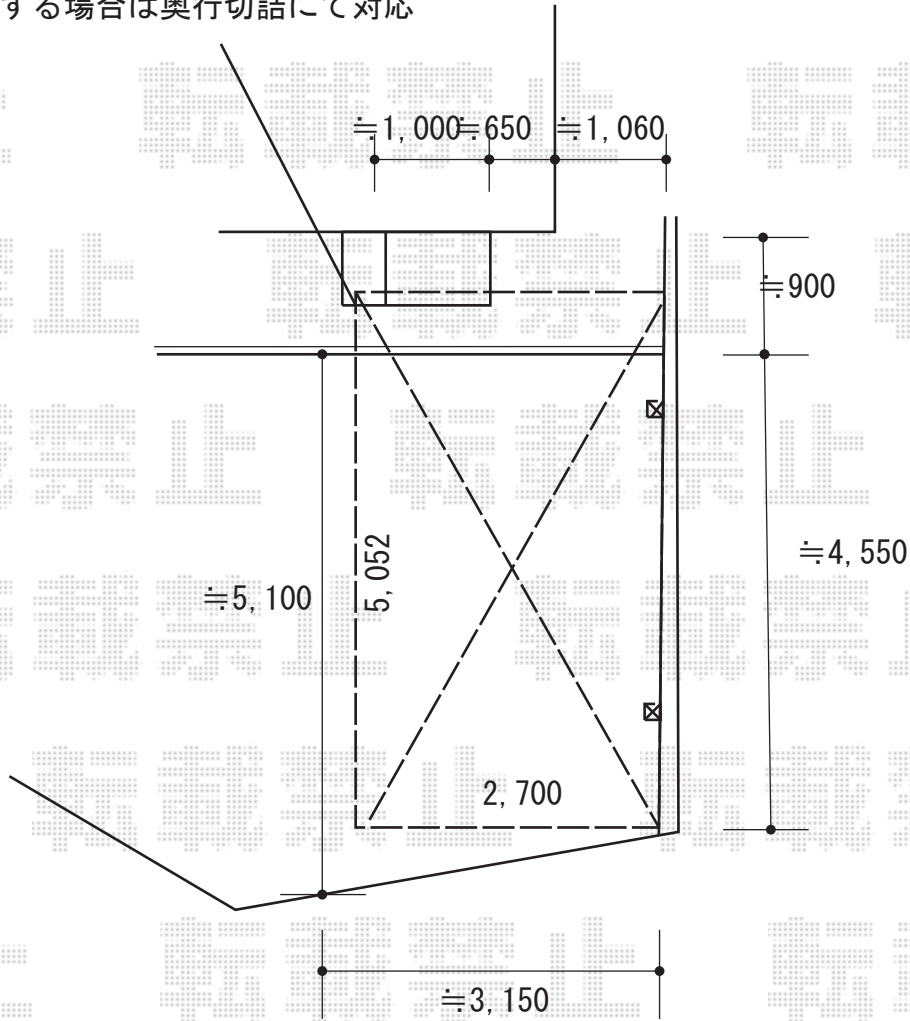


カーポート 施工概略図

Value Select プレシオスポート 積雪~20cm対応
幅= 2,700mm 奥行= 5,052mm 色 : ノーブルステン
屋根材 : 熱線遮断ポリカーボネート (スカイブルーマット調)
柱仕様 : ハイルフ柱仕様 (有効高 約2,250mm)

Value Select プレシオスポート 着脱式サポート柱 2本入り×1セット
色 : ノーブルステン

ドアに干渉する場合は奥行切詰にて対応



2019-7-628976

担当者

木挽