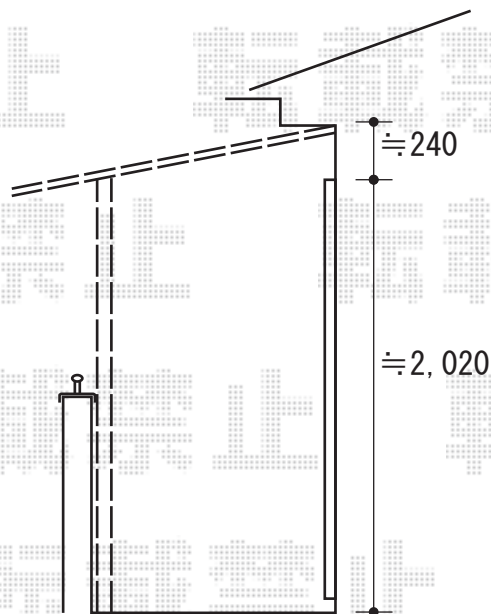
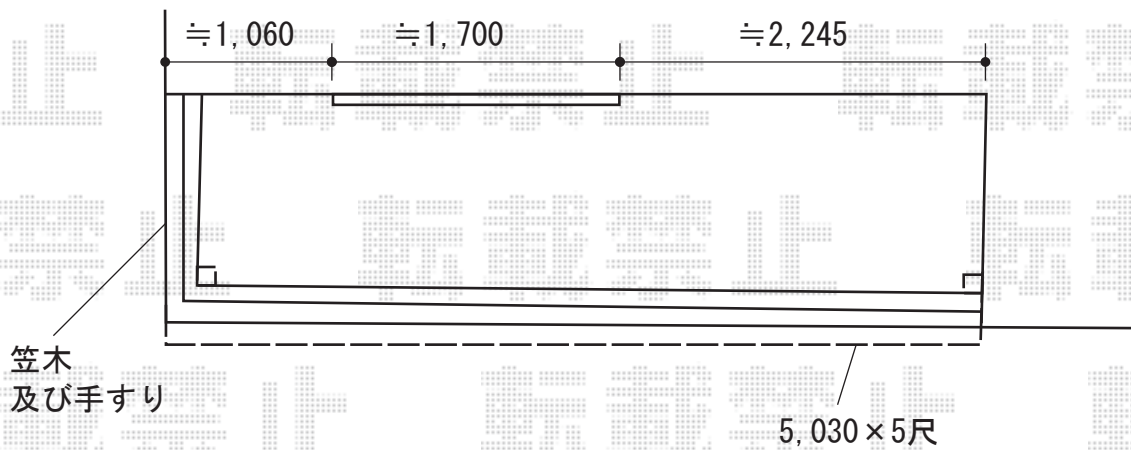


# バルコニー屋根 施工概略図

YKK AP 【01】 ソラリア F型 屋根タイプ 単体 積雪～20cm対応  
間口= メーター2.5間 (柱芯々4,718mm 屋根幅5,030mm)  
出幅= 5尺 (1,470mm)  
色: プラチナステン  
屋根材: 【仮】ポリカーボネート (トーマイマット)  
柱仕様: 柱奥行移動タイプ (柱2本)  
施工方法: 下止め  
躯体式バルコニー取付部品: コーナー用×2



2019-7-629419

担当者

安田